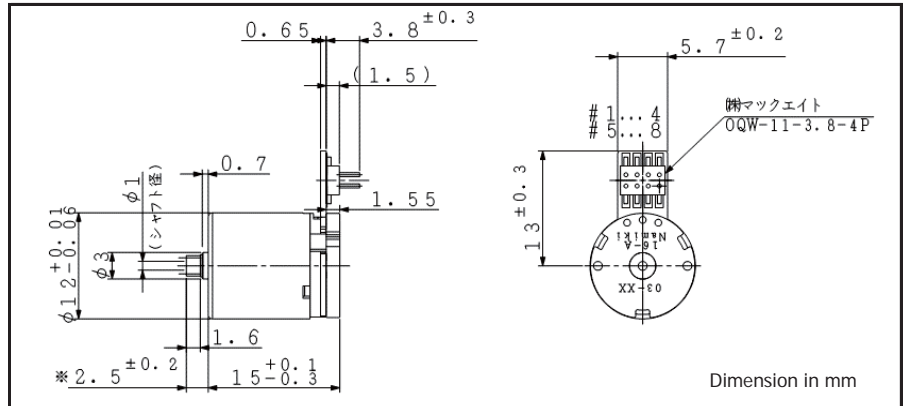
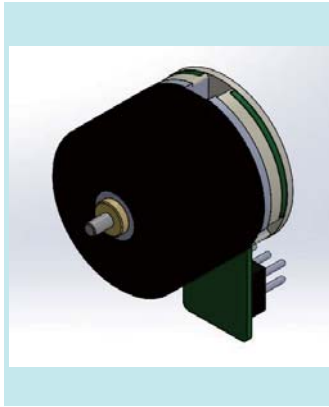


BRS/BRT 12-15



注文製品番号	標準		
	BRS12-1503	BRT12-1502	
1 定格電圧	7.4	7.4	V
2 定格トルク	0.93	1.30	mNm
3 定格回転数	28900	30400	rpm
4 定格電流	635	878	mA
5 無負荷回転数	35500	36600	rpm
6 無負荷電流	143	178	mA
7 起動トルク	5.07	7.68	mNm
8 起動電流	2.82	4.32	A
9 最大出力	4.7	7.4	W
10 最大効率	60	63	%
11 端子間抵抗	2.62	1.71	Ω
12 摩擦トルク	0.27	0.33	mNm
13 逆起電圧定数	0.198	0.194	mV/rpm
14 トルク定数	1.89	1.85	mNm/A
15 回転数/トルク勾配	6990	4759	rpm/mNm
16 機械的時定数	7.40	5.21	ms
17 ロータ慣性モーメント	0.101	0.105	gcm <sup>2</sup>

機械的特性

18 スラストガタ	0.03 ~ 0.3	mm
19 出力軸振れ	≤0.05	mm

環境仕様

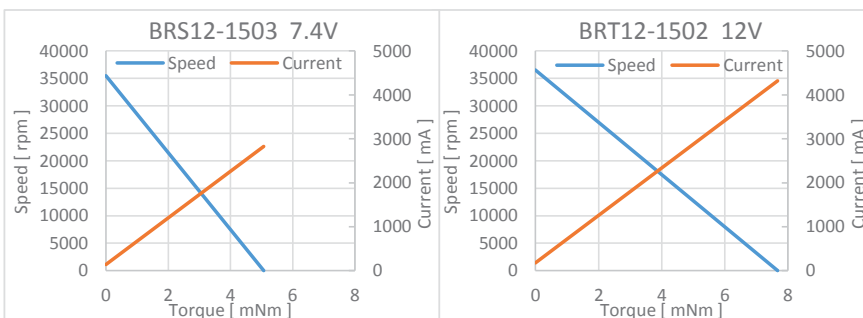
20 運転温度範囲	-10 ~ 50	°C
21 最大コイル温度	80	°C

その他

22 ベアリングタイプ	含有焼結メタル
23 重量	10 g

端子配列

#1	Hallセンサー出力 W
#2	Hallセンサー出力 V
#3	Hallセンサー出力 U
#4	Vhall 3.0 V
#5	モータ巻線 W相
#6	モータ巻線 V相
#7	モータ巻線 U相
#8	GND



V01