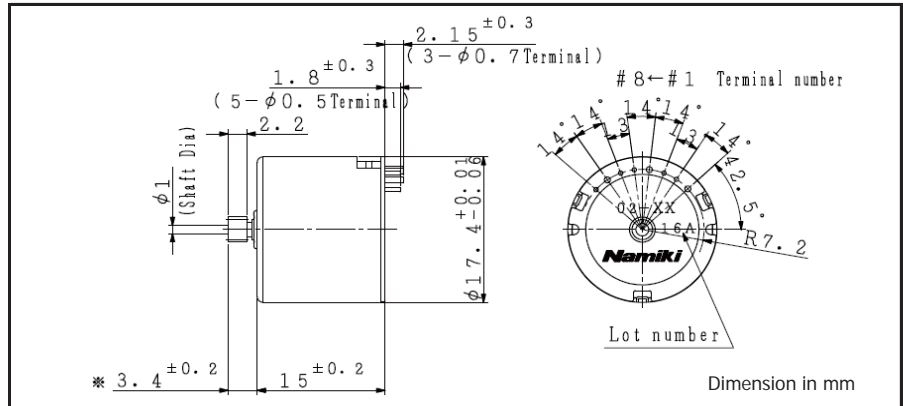


BRS/BRT 17-15



注文製品番号	標準		
	BRS17-1502	BRT17-1501	
1 定格電圧	7.4	7.4	V
2 定格トルク	1.94	2.80	mNm
3 定格回転数	19700	17700	rpm
4 定格電流	824	930	mA
5 無負荷回転数	23500	20000	rpm
6 無負荷電流	156	122	mA
7 起動トルク	12.13	24.07	mNm
8 起動電流	4.34	7.07	A
9 最大出力	7.5	12.7	W
10 最大効率	66	75	%
11 端子間抵抗	1.71	1.05	Ω
12 摩擦トルク	0.45	0.42	mNm
13 逆起電圧定数	0.304	0.363	mV/rpm
14 トルク定数	2.90	3.47	mNm/A
15 回転数/トルク勾配	1936	832	rpm/mNm
16 機械的時定数	11.54	5.14	ms
17 ロータ慣性モーメント	0.569	0.590	gcm^2

機械的特性

18 スラストガタ	0.03 ~ 0.3	mm
19 出力軸振れ	≤ 0.05	mm

環境仕様

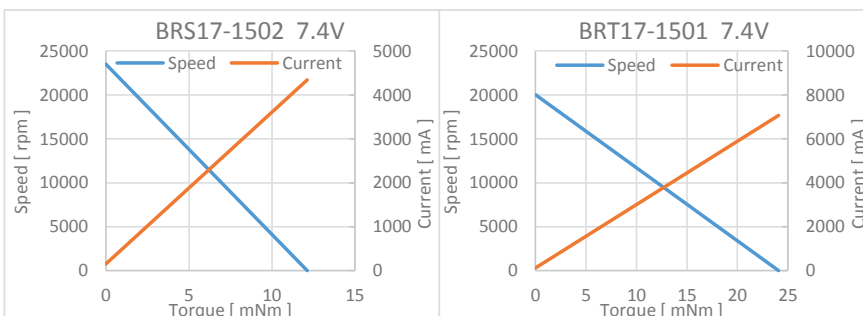
20 運転温度範囲	-10 ~ 50	$^{\circ}\text{C}$
21 最大コイル温度	80	$^{\circ}\text{C}$

その他

22 ベアリングタイプ	含有焼結メタル
23 重量	17 g

端子配列

#1	モータ巻線 W相
#2	Hallセンサー出力 W
#3	Vhall 3.8~5.5V
#4	モータ巻線 U相
#5	Hallセンサー出力 V
#6	GND
#7	モータ巻線 V相
#8	Hallセンサー出力 U



V01