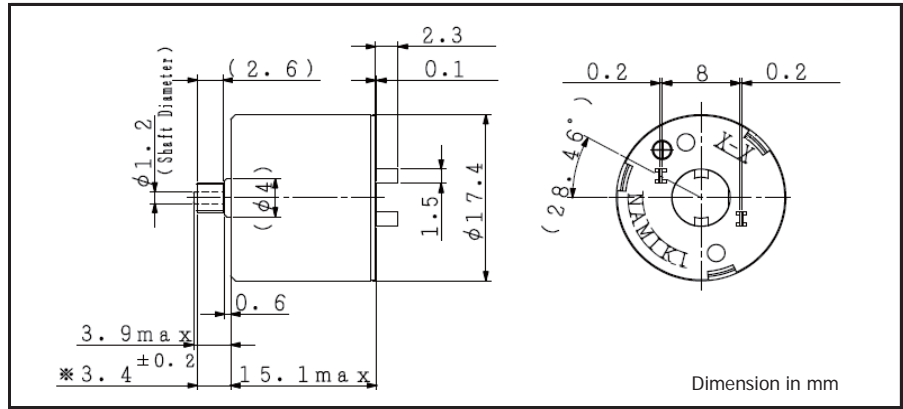


CRS / CRR17-15

貴金属ブラシ, スリーブベアリング



注文製品番号	標準		
	CRS17-1502	CRR17-1502	
1 定格電圧	7.4	7.4	V
2 定格トルク	1.24	1.01	mNm
3 定格回転数	21600	21100	rpm
4 定格電流	475	394	mA
5 無負荷回転数	23900	23800	rpm
6 無負荷電流	50	50	mA
7 起動トルク	12.95	8.90	mNm
8 起動電流	4.48	3.09	A
9 最大出力	8.1	5.6	W
10 最大効率	80	76	%
11 端子間抵抗	1.7	2.4	Ω
12 摩擦トルク	0.15	0.15	mNm
13 逆起電圧定数	0.306	0.306	mV/rpm
14 トルク定数	2.92	2.92	mNm/A
15 回転数/トルク勾配	1845	2670	rpm/mNm
16 機械的時定数	19.8	14.8	ms
17 ロータ慣性モーメント	1.02	0.53	gcm <sup>2</sup>
<b>連続運転の推奨値</b>			
18 最大許容トルク	6.48	4.45	mNm

機械的特性

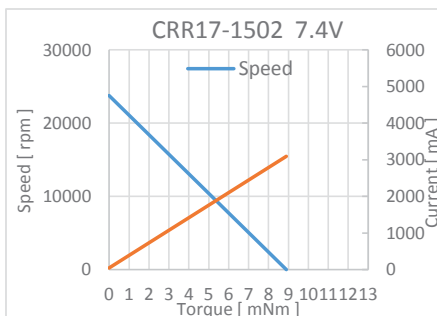
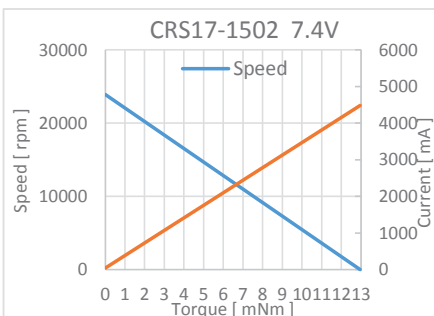
19 スラストガタ	0.03 ~ 0.3	mm
20 出力軸振れ	≦ 0.05	mm
21 側圧	≦ 0.5	N

環境仕様

22 運転温度範囲	-10 ~ 50	°C
23 最大コイル温度	80	°C

その他

24 セグメント数	5	
25 ベアリングタイプ	含有焼結メタル	
26 重量	17	g



V01