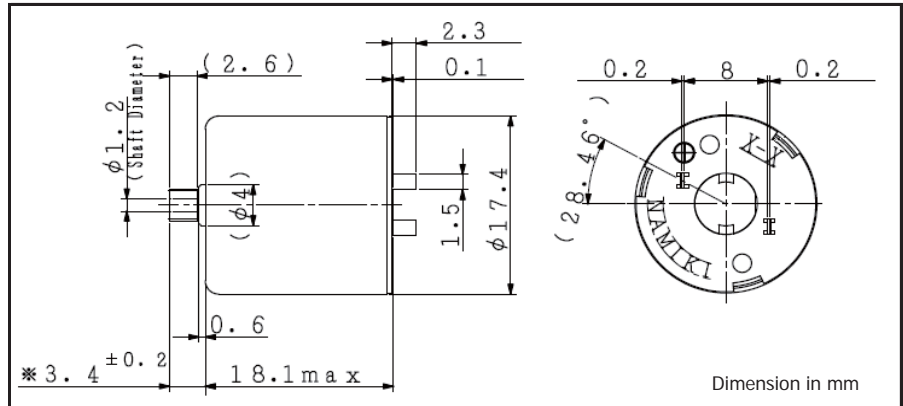




CRS / CRR17-18

貴金属ブラシ, スリーブベアリング



注文製品番号	標準	高応答性	
	CRS17-1801	CRR17-1802	
1 定格電圧	7.4	7.4	V
2 定格トルク	1.42	1.13	mNm
3 定格回転数	23100	22100	rpm
4 定格電流	575	449	mA
5 無負荷回転数	25500	24600	rpm
6 無負荷電流	60	51	mA
7 起動トルク	15.08	11.06	mNm
8 起動電流	5.55	3.95	A
9 最大出力	10.1	7.1	W
10 最大効率	80	79	%
11 端子間抵抗	1.3	1.9	Ω
12 摩擦トルク	0.16	0.15	mNm
13 逆起電圧定数	0.288	0.297	mV/rpm
14 トルク定数	2.75	2.84	mNm/A
15 回転数/トルク勾配	1687	2221	rpm/mNm
16 機械的時定数	14.3	11.6	ms
17 ロータ慣性モーメント	0.81	0.50	gcm ²
連続運転の推奨値			
18 最大許容トルク	7.54	5.53	mNm

機械的特性

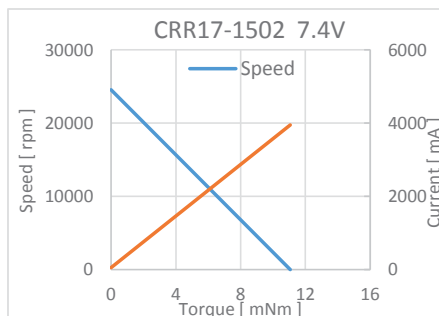
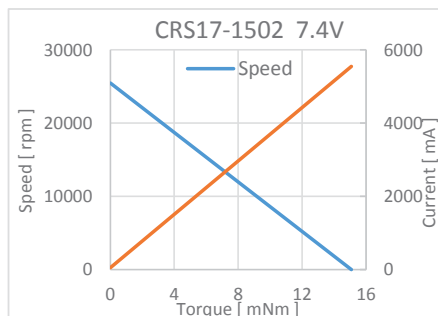
19 スラストガタ	0.03 ~ 0.3	mm
20 出力軸振れ	≦0.05	mm
21 側圧	≦0.5	N

環境仕様

22 運転温度範囲	-10 ~ 50	°C
23 最大コイル温度	80	°C

その他

24 セグメント数	5	
25 ベアリングタイプ	含有焼結メタル	
26 重量	22	g



V01