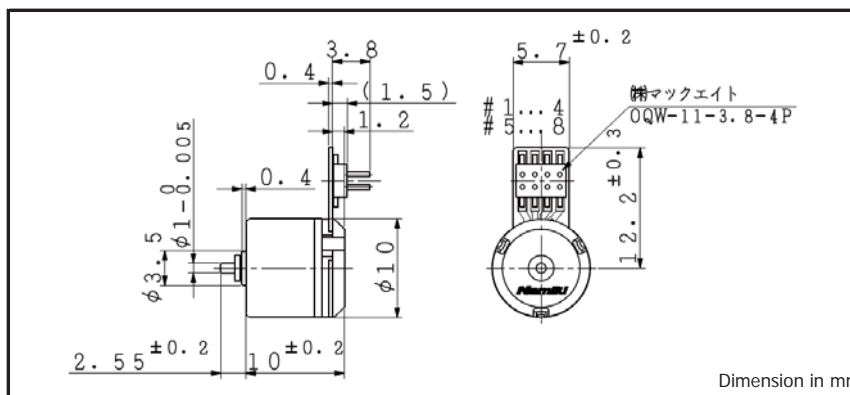
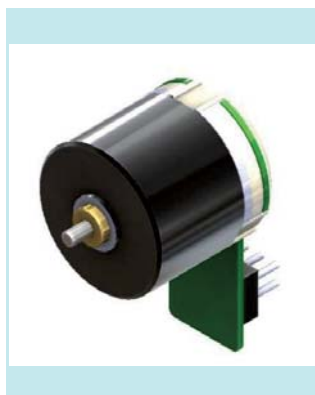


BMS 10-10

φ 10 , 0.43 mNm

ホールセンサ内蔵



組合せギヤ:SSG10, SPG10

注文製品番号	BMS10-1003	BMS10-1007	
1 定格電圧	7.4	12.0	V
2 定格トルク	0.44	0.43	mNm
3 定格回転数	52300	55000	rpm
4 定格電流	812	544	mA
5 無負荷回転数	71700	76300	rpm
6 無負荷電流	300	210	mA
7 起動トルク	1.62	1.53	mNm
8 起動電流	2.20	1.41	A
9 最大出力	1.6	1.5	W
10 最大効率	40	38	%
11 端子間抵抗	2.90	7.35	Ω
12 摩擦トルク	0.26	0.27	mNm
13 逆起電圧定数	0.089	0.134	mV/rpm
14 トルク定数	0.85	1.28	mNm/A
15 回転数/トルク勾配	38182	43019	rpm/mNm
16 機械的時定数	10.92	12.30	ms
17 ロータ慣性モーメント	0.03	0.03	gcm <sup>2</sup>
18 最大許容トルク	0.81	0.76	mNm

**機械的特性**

19 出力軸遊び(径方向)	0.015	mm
20 出力軸遊び(軸方向)	0.23	mm
21 出力軸径方向 最大荷重	0.27 (3.7 mm)	N
22 出力軸軸方向 最大荷重	0.1	N
23 出力軸軸方向 最大静荷重	20	N

**端子配列 (端子: OQW-11-3.8-4P/樹マックエイト製)**

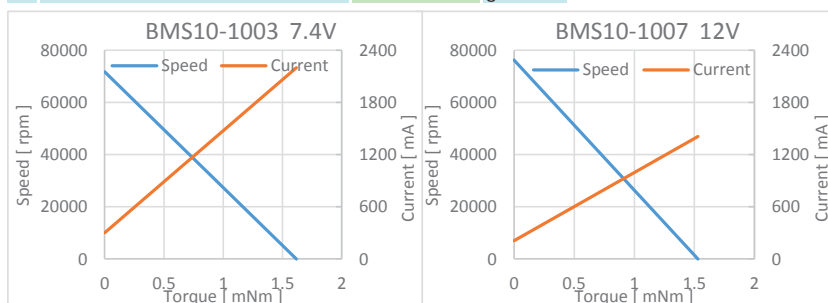
#1	Hw	Hall センサー(W) 出力信号
#2	Hv	Hall センサー(V) 出力信号
#3	Hu	Hall センサー(U) 出力信号
#4	Vdd	入力信号 3.0V
#5	Lw	モータ巻線 W相
#6	Lv	モータ巻線 V相
#7	Lu	モータ巻線 U相
#8	Gnd	GND

**環境仕様**

24 運転温度範囲	-20 ~ 80	°C
25 最大コイル温度	90	°C

**その他**

26 重量	4	g
-------	---	---



V01