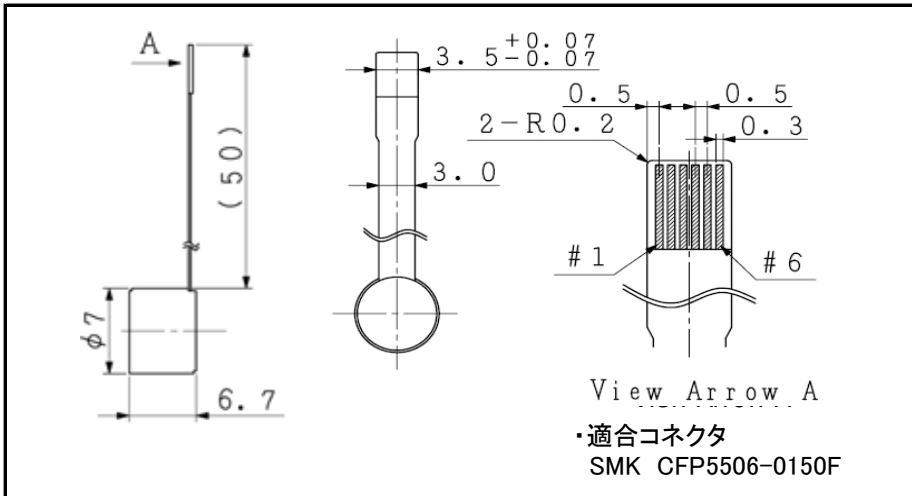


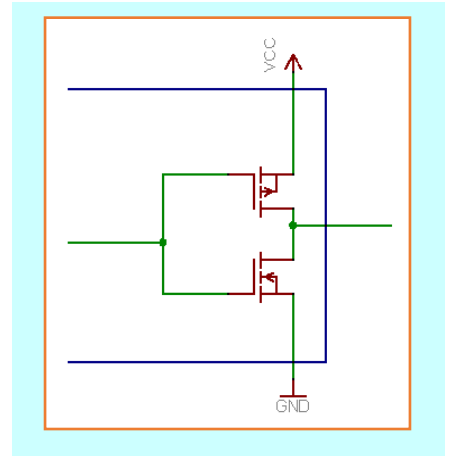
# EHM07-3B

3チャンネル 磁気式 インクリメンタル エンコーダ

暫定仕様



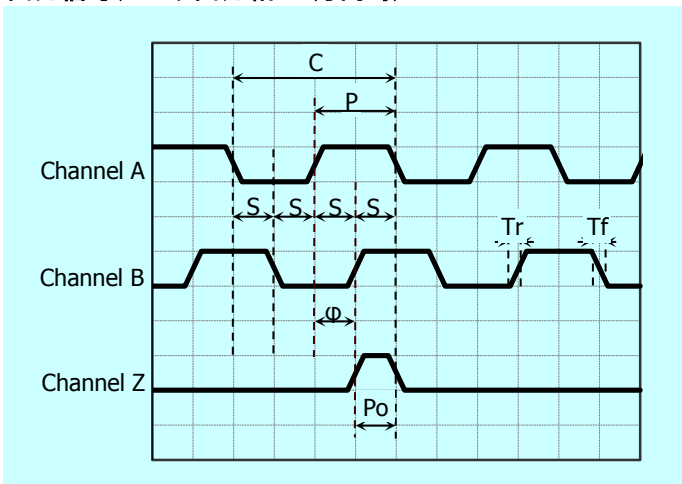
## 出力回路



一般仕様 : 25°C

	EHM07-3B	
1 センサー	磁気式	
2 エンコーダタイプ	インクリメンタル	
3 出力信号	TTLコンパチブル	
4 チャンネル数	3	channel
5 分解能 (最大許容回転数 = 50,000 rpm)	64	pulse/rev
6 最大応答周波数	55	kHz
7 供給電圧 (Vcc)	4.5 . . . 5.5	V
8 消費電流 (代表値)	14	mA
9 出力電圧 (ハイレベル)	≥ 2.4 (Max. Vcc)	V
10 出力電圧 (ローレベル)	≤ 0.4	V
11 出力電流/チャンネル	4.0	mA
12 立上がり時間/立下り時間 (C <sub>L</sub> = 50 pF), 代表値	Tr = 60, Tf = 60	ns
13 イナーシャ	TBD	gmm <sup>2</sup>
14 使用温度範囲	-20 . . . +85	°C
15 保存温度範囲	-20 . . . +85	°C

## 出力信号(モータ出力軸CW方向時)



## 出力信号仕様

サイクル C	360	°e
パルス幅 P	180	°e
A相B相位相差 φ	90±45	°e
ロジック幅 S	90±45	°e
Z幅 Po	90±45	°e

※最大誤差 (±°e) を示す

## 端子配列

#1	Vcc	DC4.5...5.5V
#2	Ch.B	TTLコンパチブル
#3	Ch.A	TTLコンパチブル
#4	Ch.Z	TTLコンパチブル
#5	GND	
#6	—	NC

V01

並木精密宝石株式会社

TEL: 03-5390-7620 FAX: 03-5390-8082

URL: www.namiki.co.jp/

E-mail: kboinfo@namiki.co.jp

本仕様は改善の為予告無く変更することがあります。