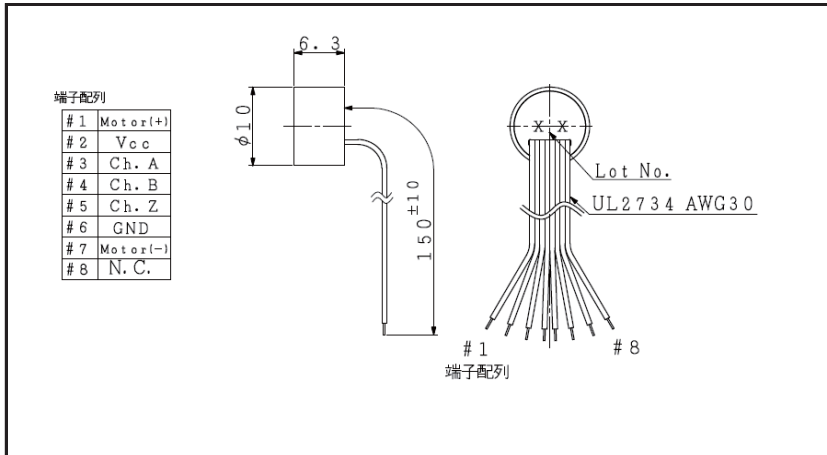


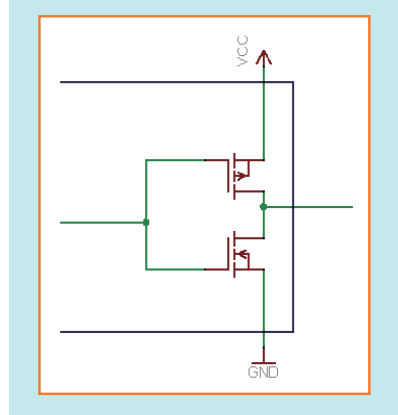
# EHM10-3B

3チャンネル 磁気式 インクリメンタル エンコーダ

暫定仕様



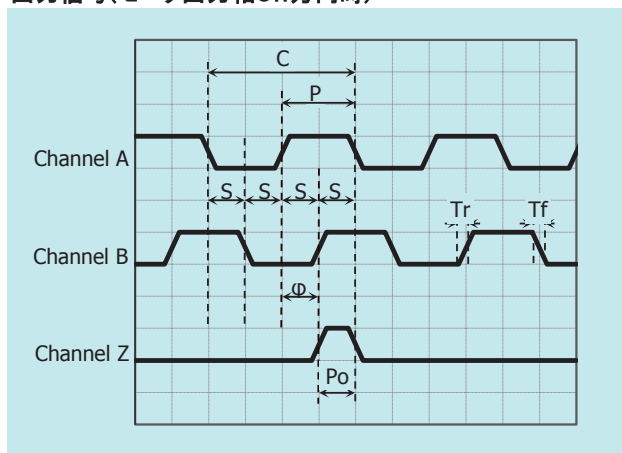
## 出力回路



### 一般仕様 : 25°C

	EHM10-3B	
1 センサー	磁気式	
2 エンコーダタイプ	インクリメンタル	
3 出力信号	TTLコンパチブル	
4 チャンネル数	3	channel
5 分解能 (最大許容回転数 = 50,000 rpm)	64	pulse/rev
6 最大応答周波数	55	kHz
7 供給電圧(Vcc)	4.5...5.5	V
8 消費電流(代表値)	14	mA
9 出力電圧(ハイレベル)	≥ 2.4 (Max. Vcc)	V
10 出力電圧(ローレベル)	≤ 0.4	V
11 出力電流/チャンネル	4.0	mA
12 立ち上がり時間/立ち下り時間 (CL = 50 pF, 代表値)	Tr = 60, Tf = 60	ns
13 イナーシャ	TBD	gmm <sup>2</sup>
14 使用温度範囲	-20...+85	°C
15 保存温度範囲	-20...+85	°C

### 出力信号(モータ出力軸CW方向時)



### 出力信号仕様

サイクル C	360	°e
パルス幅 P	180	°e
A相B相位相差 φ	90±45	°e
ロジック幅 S	90±45	°e
Z幅 Po	90±45	°e

※最大誤差(±°e)を示す

### 端子配列

#1	(MOTOR+)	(モータ巻線)
#2	Vcc	DC4.5...5.5V
#3	Ch.B	TTLコンパチブル
#4	Ch.A	TTLコンパチブル
#5	Ch.Z	TTLコンパチブル
#6	GND	
#7	(MOTOR-)	(モータ巻線)
#8	—	NC

\* 端子配列に関しては、弊社営業までお問い合わせください。

### V01

並木精密宝石株式会社  
 TEL: 03-5390-7620 FAX: 03-5390-8082  
 URL: www.namiki.co.jp/  
 E-mail: kboinfo@namiki.co.jp

本仕様は改善の為予告無く変更することがあります。