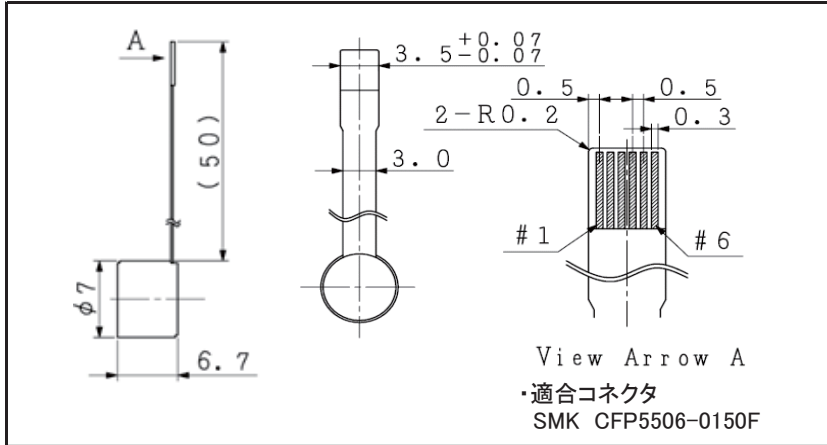


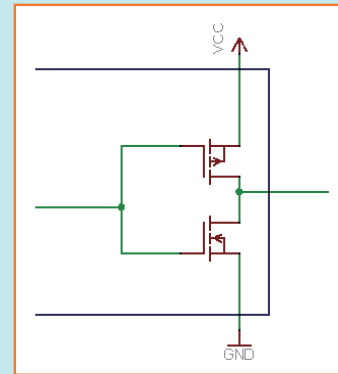
ETD07-2B

2チャンネル 光学式 インクリメンタル エンコーダ

暫定仕様



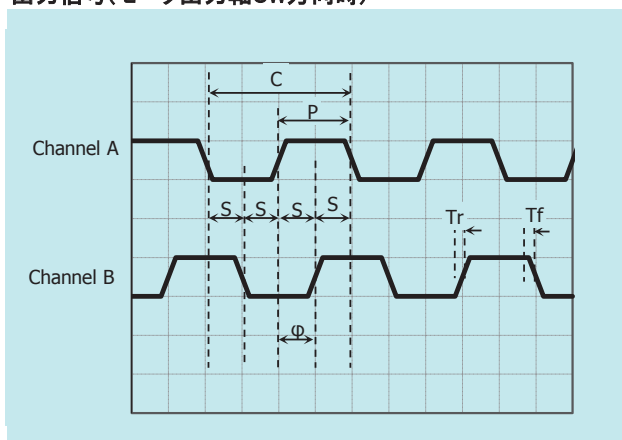
出力回路



一般仕様 : 25°C

	ETD07-2B	
1 センサー	光学式	
2 エンコーダタイプ	インクリメンタル	
3 出力信号	TTLコンパチブル	
4 チャンネル数	2	channel
5 分解能 (最大許容回転数 = 50000 rpm)	64	pulse/rev
6 最大応答周波数	55	kHz
7 供給電圧 (Vcc)	4.5...5.5	V
8 消費電流 (代表値)	20	mA
9 出力電圧 (ハイレベル)	≥ 2.4 (Max. Vcc)	V
10 出力電圧 (ローレベル)	≤ 0.4	V
11 出力電流/チャンネル	1.5	mA
12 立上がり時間/立下り時間 (R _L = 2.7 kΩ and C _L = 25 pF), 代表値	Tr = 100, Tf = 100	ns
13 イナーシャ	TBD	gmm ²
14 使用温度範囲	-20...+85	°C
15 保存温度範囲	-20...+85	°C

出力信号(モータ出力軸CW方向時)



出力信号仕様

サイクル C	360	°e
パルス幅 P	180	°e
A相B相位相差 φ	90±45	°e
ロジック幅 S	90±45	°e

※最大誤差 (±°e) を示す

端子配列

#1	Vcc	DC4.5...5.5V
#2	Ch.B	TTLコンパチブル
#3	Ch.A	TTLコンパチブル
#4	—	NC
#5	GND	
#6	—	NC

V01

並木精密宝石株式会社
 TEL: 03-5390-7620 FAX: 03-5390-8082
 URL: www.namiki.co.jp/
 E-mail: kboinfo@namiki.co.jp

本仕様は改善の為予告無く変更することがあります。