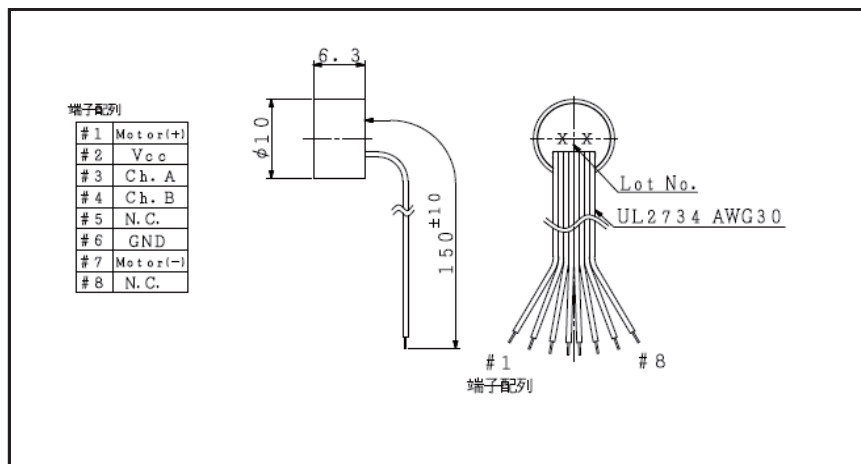


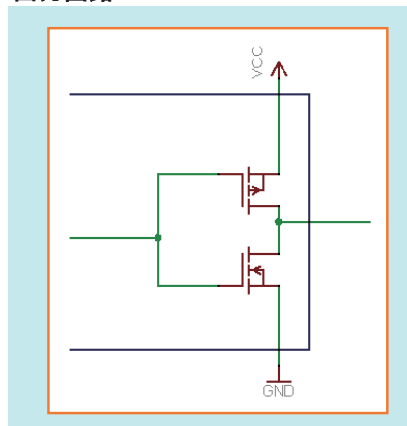
# ETD10-2C/D/E

2チャンネル 光学式 インクリメンタル エンコーダ

暫定仕様



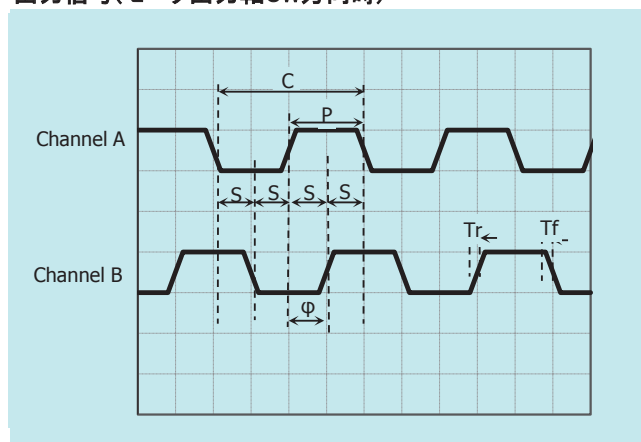
## 出力回路



### 一般仕様 : 25°C

	ETD10-2C	ETD10-2D	ETD10-2E	
1 センサー	光学式			
2 エンコーダタイプ	インクリメンタル			
3 出力信号	CMOS/TTL コンパチブル			
4 チャンネル数	2			channel
5 分解能 (最大許容回転数 = 50,000 rpm)	128	256	512	pulse/rev
6 最大応答周波数	55	110	220	kHz
7 供給電圧 (Vcc)	4.5...5.5			V
8 消費電流 (代表値)	20			mA
9 出力電圧 (ハイレベル)	≥ 2.4 (Max. Vcc)			V
10 出力電圧 (ローレベル)	≤ 0.4			V
11 出力電流/チャンネル	1.5			mA
12 立上がり時間/立下り時間 (R <sub>L</sub> = 2.7 kΩ and C <sub>L</sub> = 25 pF), 代表値	Tr = 100, Tf = 100			ns
13 イナーシャ	TBD			gmm <sup>2</sup>
14 使用温度範囲	-20...+85			°C
15 保存温度範囲	-20...+85			°C

### 出力信号(モータ出力軸CW方向時)



### 出力信号仕様

サイクル C	360	°e
パルス幅 P	180	°e
A相B相位相差 φ	90±45	°e
ロジック幅 S	90±45	°e

※最大誤差 (±°e) を示す

### 端子配列

#1	(MOTOR+)	(モータ巻線)
#2	Vcc	DC4.5...5.5V
#3	Ch.A	CMOS/TTL コンパチブル
#4	Ch.B	CMOS/TTL コンパチブル
#5	—	NC
#6	GND	
#7	(MOTOR-)	(モータ巻線)
#8	—	NC

\* 端子配列に関しては、弊社営業までお問い合わせください。

本仕様は改善の為予告無く変更することがあります。

V01

並木精密宝石株式会社

TEL: 03-5390-7620 FAX: 03-5390-8082

URL: www.namiki.co.jp/

E-mail: kboinfo@namiki.co.jp