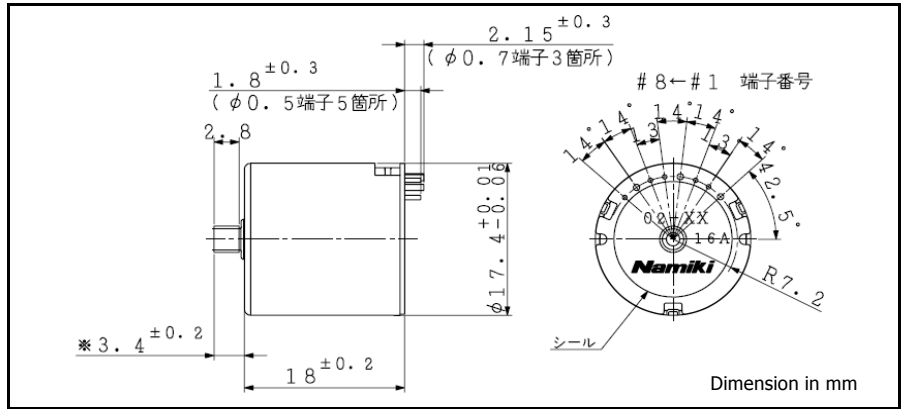
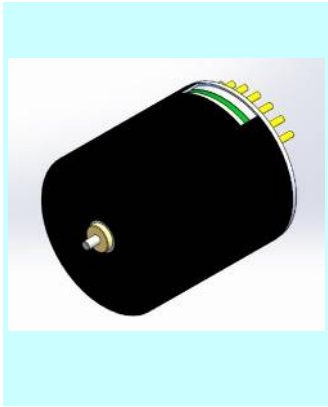


BRS/BRT 17-18



注文製品番号	標準		
	BRS17-1802	BRT17-18R8	
1 定格電圧	7.4	7.4	V
2 定格トルク	1.50	3.32	mNm
3 定格回転数	23500	21800	rpm
4 定格電流	706	1480	mA
5 無負荷回転数	27300	25500	rpm
6 無負荷電流	114	249	mA
7 起動トルク	10.80	23.09	mNm
8 起動電流	4.39	8.81	A
9 最大出力	7.7	15.4	W
10 最大効率	70	69	%
11 端子間抵抗	1.69	0.84	Ω
12 摩擦トルク	0.88	0.67	mNm
13 逆起電圧定数	70.409	0.282	mV/rpm
14 トルク定数	7.73	2.70	mNm/A
15 回転数/トルク勾配	2523	1102	rpm/mNm
16 機械的時定数	8.07	10.12	ms
17 ロータ慣性モーメント	0.000	0.877	gcm ²

機械的特性

18 スラストガタ	0.03 ~ 0.3	mm
19 出力軸振れ	≤0.05	mm

環境仕様

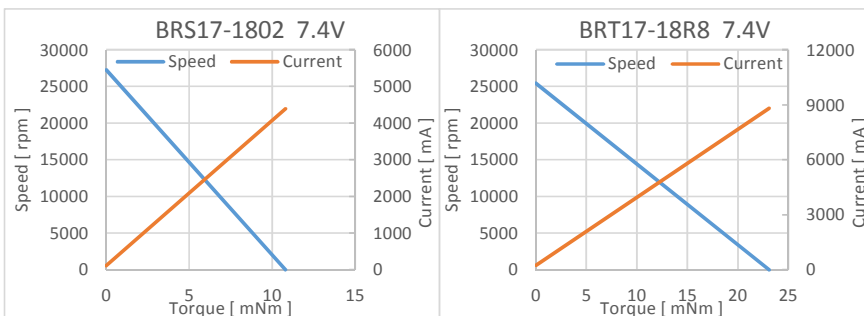
20 運転温度範囲	-10 ~ 50	°C
21 最大コイル温度	80	°C

その他

22 ベアリングタイプ	含有焼結メタル	
23 重量	22	g

端子配列

#1	モータ巻線 W相
#2	Hallセンサー出力 W
#3	Vhall 3.8~5.5V
#4	モータ巻線 U相
#5	Hallセンサー出力 V
#6	GND
#7	モータ巻線 V相
#8	Hallセンサー出力 U



V01