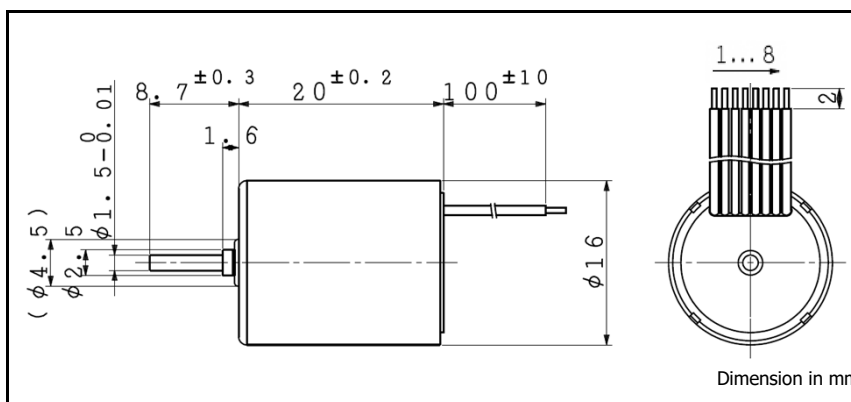
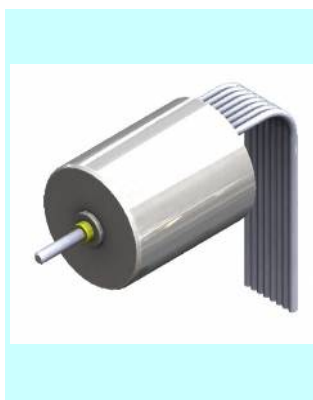


BMS 16-20

φ 16 , 1.90 mNm

ホールセンサ内蔵



組合せギヤ:SSG15, SPG16

注文製品番号	BMS16-2001	BMS16-2004	BMS16-2013	
1 定格電圧	7.4	12.0	24.0	V
2 定格トルク	2.04	1.93	1.96	mNm
3 定格回転数	19500	19600	21000	rpm
4 定格電流	739	441	238	mA
5 無負荷回転数	22000	22200	23700	rpm
6 無負荷電流	94	59	31	mA
7 起動トルク	18.04	16.43	16.77	mNm
8 起動電流	5.80	3.31	1.80	A
9 最大出力	10.4	9.6	10.4	W
10 最大効率	76	75	75	%
11 端子間抵抗	1.28	3.63	13.34	Ω
12 摩擦トルク	0.30	0.30	0.30	mNm
13 逆起電圧定数	0.331	0.530	0.994	mV/rpm
14 トルク定数	3.16	5.06	9.49	mNm/A
15 回転数/トルク勾配	1218	1353	1415	rpm/mNm
16 機械的時定数	4.39	4.88	5.10	ms
17 ロータ慣性モーメント	0.34	0.34	0.34	gcm ²
18 最大許容トルク	9.02	8.22	8.39	mNm

機械的特性

19 出力軸遊び(径方向)	0.015	mm
20 出力軸遊び(軸方向)	0.23	mm
21 出力軸径方向 最大荷重	0.27 (3.7 mm)	N
22 出力軸軸方向 最大荷重	0.1	N
23 出力軸軸方向 最大静荷重	10	N

端子配列

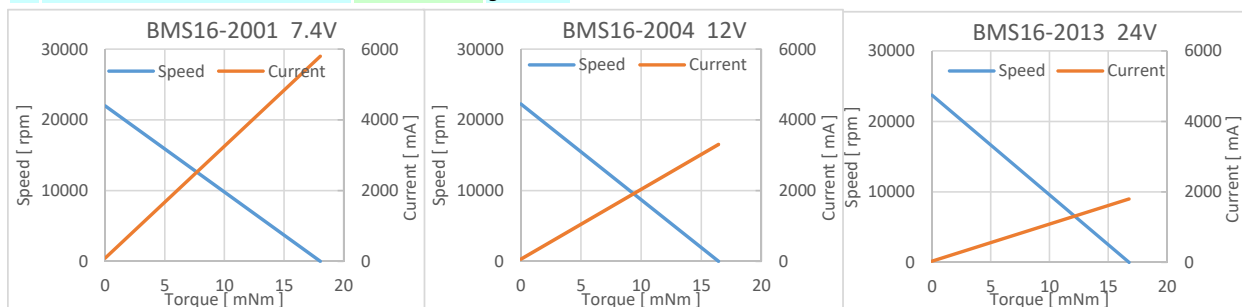
#1	Lw	モータ巻線 W相
#2	Lv	モータ巻線 V相
#3	Lu	モータ巻線 U相
#4	Vdd	入力信号 3.0V
#5	Gnd	GND
#6	Hw	Hall センサー(W) 出力信号
#7	Hv	Hall センサー(V) 出力信号
#8	Hu	Hall センサー(U) 出力信号

環境仕様

24 運転温度範囲	-20 ~ 80	°C
25 最大コイル温度	90	°C

その他

26 重量	28	g
-------	----	---



V01