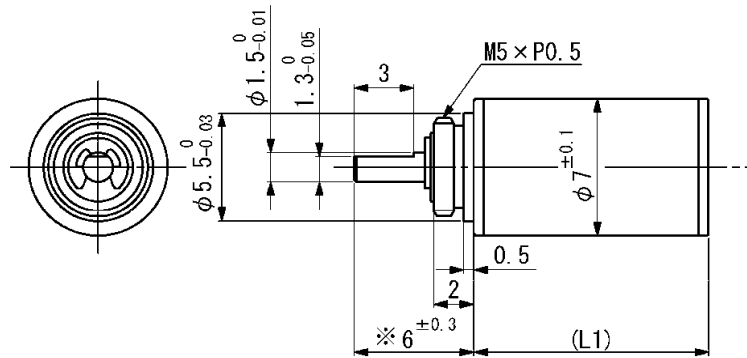


# SPG07

## 遊星ギヤヘッド



単位 (mm) 注) ※印寸法は、ギヤヘッド出力軸をギヤヘッド本体側へ押し付けた時の寸法を示す。

### 一般仕様

	SPG07	
1 ハウジングの材質	金属	
2 ギヤトレインの材質	スチール	
3 推奨最大入力回転数	12000	rpm
4 運転温度範囲	-10...+60	°C
5 バックラッシュ(無負荷時 / 段)	≤ 1	°
6 ベアリングタイプ	含油焼結メタル	
7 出力軸径方向最大荷重(フランジ面から7mm)	1	N
8 出力軸軸方向最大荷重	0.5	N
9 出力軸軸方向最大静荷重	10	N
10 出力軸遊び(径方向)	≤ 0.03	mm
11 出力軸遊び(軸方向)	≤ 0.3	mm
12 最大許容 連続トルク	10	mNm
13 最大許容 断続トルク	20	mNm

### 一般特性

	SPG07-			
	4.7	22	105	494
14 減速比(絶対値)	4.71 : 1	22.22 : 1	104.77 : 1	493.93 : 1
15 段数	1	2	3	4
16 効率	85	72	61	52
17 回転方向	=	=	=	=
18 ギヤヘッド長さ(L1)	7.4	9.6	11.8	14.1
19 重量	2	2.5	3	3.5

### 組合せ(全長:モータ+ギヤヘッド)

種類	型番	4.7	22	105	494
ブラシ付き コアレスモータ	CMS07-17	24.4	26.6	28.8	31.1
ブラシレス コアレスモータ	BMS07-13	20.4	22.6	24.8	27.1
	BMS07-20	27.4	29.6	31.8	34.1

V01

本仕様は改善の為予告無く変更することがあります。

## CMS07-17..P ギヤードモータ (遊星ギヤ)

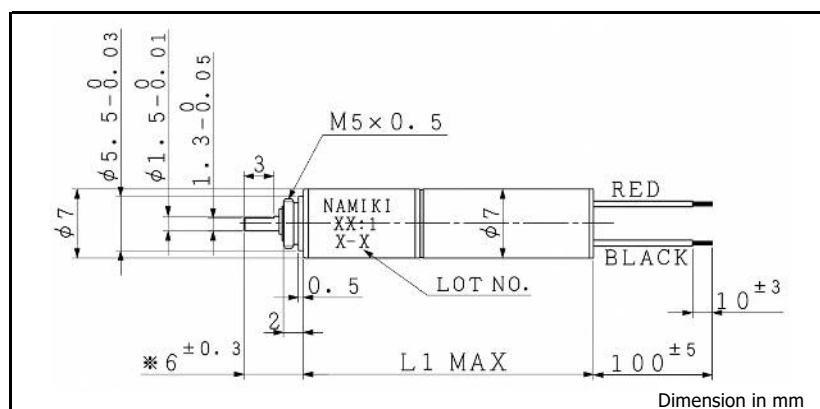
### 遊星ギヤヘッド

SPG07

### コアレスモータ

CMS07-1707

CMS07-1725



#### 一般特性

	SPG07-	4.7	22	105	494	
1 減速比(絶対値)		4.71 : 1	22.22 : 1	104.77 : 1	493.93 : 1	
2 段数		1	2	3	4	
3 効率		85	72	61	52	%
4 回転方向		=	=	=	=	
5 ギヤードモータ 全長:L1		24.9	27.1	29.3	31.6	mm
6 最大許容 連続トルク		10				mNm
7 最大許容 断続トルク		20				mNm

### CMS07-1707P 定格電圧:3.7 V

	CMS07-1707P	4.7	22	105	494	
8 定格トルク		0.6	2.2	9	10	mNm
9 定格回転数		3360	692	142	36	rpm
10 無負荷回転数		4040	838	173	38	rpm
11 無負荷電流		51	62	75	61	mA
12 起動トルク		3.3	13	50	205	mNm
13 起動電流		534	534	534	534	mA

### CMS07-1725P 定格電圧:7.4 V

	CMS07-1725P	4.7	22	105	494	
8 定格トルク		0.6	2.3	9	10	mNm
9 定格回転数		3640	750	154	39	rpm
10 無負荷回転数		4380	906	187	41	rpm
11 無負荷電流		29	35	43	35	mA
12 起動トルク		3.4	13	51	211	mNm
13 起動電流		299	299	299	299	mA