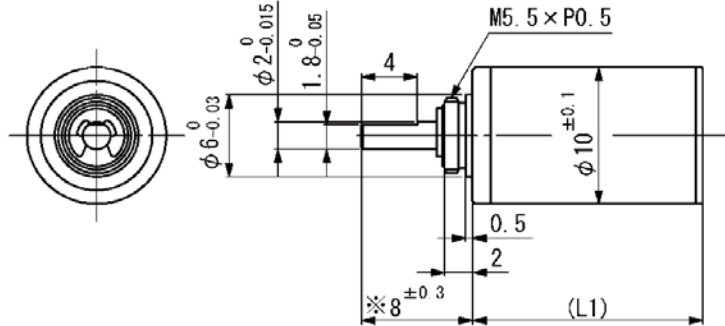


SPG10

遊星ギヤヘッド



単位 (mm) 注) ※印寸法は、ギヤヘッド出力軸をギヤヘッド本体側へ押し付けた時の寸法を示す。

一般仕様	SPG10	
1 ハウジングの材質	金属	
2 ギヤトレインの材質	スチール	
3 推奨最大入力回転数	10000	rpm
4 運転温度範囲	-10...+60	°C
5 バックラッシュ(無負荷時 /段)	≤ 1	°
6 ベアリングタイプ	含油焼結メタル	
7 出力軸径方向最大荷重(フランジ面から7mm)	3	N
8 出力軸軸方向最大荷重	1	N
9 出力軸軸方向最大静荷重	20	N
10 出力軸遊び(径方向)	≤ 0.03	mm
11 出力軸遊び(軸方向)	≤ 0.3	mm
12 最大許容 連続トルク	50	mNm
13 最大許容 断続トルク	100	mNm

一般特性	SPG10-	3.6	4.7	13	22	61	105	288	494	
14 減速比(絶対値)		3.60 : 1	4.70 : 1	12.96 : 1	22.22 : 1	61.10 : 1	104.77 : 1	288.03 : 1	493.93 : 1	
15 段数		1	1	2	2	3	3	4	4	
16 効率		85	85	72	72	61	61	52	52	%
17 回転方向		=	=	=	=	=	=	=	=	
18 ギヤヘッド長さ(L1)		10.5	10.5	13.5	13.5	16.5	16.5	19.6	19.6	mm
19 重量		5.8	5.8	7.1	7.1	8.4	8.4	9.7	9.7	g

組合せ		ギヤ比(モータ+ギヤヘッド 全長)								
種類	型番	3.6	4.7	13	22	61	105	288	494	
ブラシ付き コアレスモータ	CMS10-12..P	22.5	22.5	25.5	25.5	28.5	28.5	31.6	31.6	mm
	CMS10-18..P	28.5	28.5	31.5	31.5	34.5	34.5	37.6	37.6	mm
ブラシレス コアレスモータ	BMS10-10..P	20.5	20.5	23.5	23.5	26.5	26.5	29.6	29.6	mm
	BMS10-18..P	28.5	28.5	31.5	31.5	34.5	34.5	37.6	37.6	mm

V01

並木精密宝石株式会社

TEL: 03-5390-7620 FAX: 03-5390-8082

URL: www.namiki.co.jp

E-mail: motor-salesjp@namiki.net

本仕様は改善の為、予告なく変更する事があります。

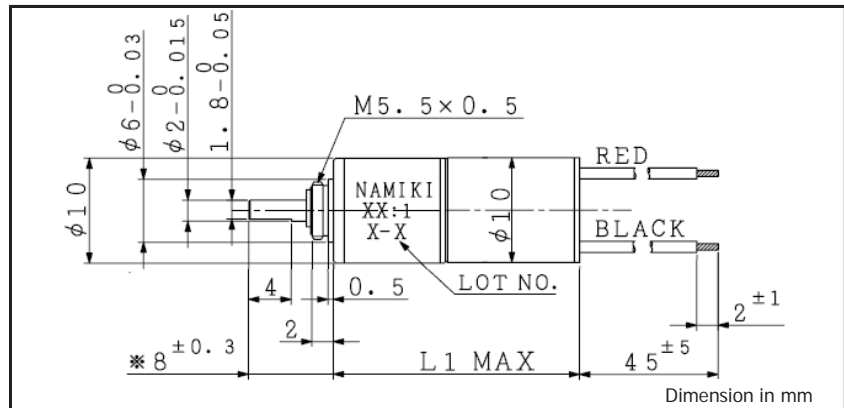
CMS10-12..P ギャードモータ (遊星ギヤ)

遊星ギヤヘッド

SPG10

コアレスモータ

CMS10-1206
CMS10-1221
CMS10-1245



一般特性	SPG10-	3.6	4.7	13	22	61	105	288	494	
1 減速比(絶対値)		3.60 : 1	4.70 : 1	12.96 : 1	22.22 : 1	61.10 : 1	104.77 : 1	288.03 : 1	493.93 : 1	
2 段数		1	1	2	2	3	3	4	4	
3 効率		85	85	72	72	61	61	52	52	%
4 回転方向		=	=	=	=	=	=	=	=	
5 ギャードモータ 全長:L1		22.5	22.5	25.5	25.5	28.5	28.5	31.6	31.6	mm
6 最大許容 連続トルク		50								mNm
7 最大許容 断続トルク		100								mNm

CMS10-1206P 定格電圧:3.7 V

注文製品番号	CMS10-1206P	3.6	4.7	13	22	61	105	288	494	
8 定格トルク		0.42	0.55	1.3	2.2	5.2	8.9	21	36	mNm
9 定格回転数		3980	3240	1080	633	246	129	50	29	rpm
10 無負荷回転数		4850	3910	1330	774	297	159	61	35	rpm
11 無負荷電流		115	91	123	123	97	136	115	121	mA
12 起動トルク		2.4	3.2	7.1	12	30	47	115	195	mNm
13 起動電流		587	587	587	587	587	587	587	587	mA

CMS10-1221P 定格電圧:7.4 V

注文製品番号	CMS10-1221P	3.6	4.7	13	22	61	105	288	494	
8 定格トルク		0.43	0.56	1.3	2.3	5.3	9.0	21	36	mNm
9 定格回転数		4550	3720	1240	723	282	147	57	33	rpm
10 無負荷回転数		5560	4490	1520	886	341	182	69	40	rpm
11 無負荷電流		73	58	78	78	62	87	73	76	rpm
12 起動トルク		2.4	3.3	7.2	12	31	48	117	199	mNm
13 起動電流		352	352	352	352	352	352	352	352	mA

CMS10-1245P 定格電圧:12 V

注文製品番号	CMS10-1245P	3.6	4.7	13	22	61	105	288	494	
8 定格トルク		0.44	0.58	1.3	2.3	5.4	9.3	22	37	mNm
9 定格回転数		5240	4300	1430	832	326	169	66	38	rpm
10 無負荷回転数		6400	5180	1750	1020	394	208	80	46	rpm
11 無負荷電流		58	46	62	62	49	69	58	60	rpm
12 起動トルク		2.4	3.4	7.4	13	31	49	120	204	mNm
13 起動電流		264	264	264	264	264	264	264	264	mA

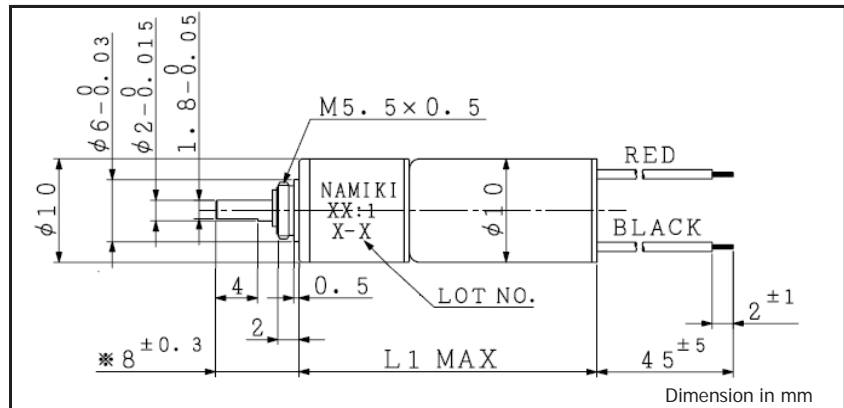
CMS10-18..P ギャードモータ (遊星ギヤ)

遊星ギヤヘッド

SPG10

コアレスモータ

CMS10-1805
CMS10-1818
CMS10-1834



一般特性	SPG10-	3.6	4.7	13	22	61	105	288	494	
1 減速比(絶対値)		3.60 : 1	4.70 : 1	12.96 : 1	22.22 : 1	61.10 : 1	104.77 : 1	288.03 : 1	493.93 : 1	
2 段数		1	1	2	2	3	3	4	4	
3 効率		85	85	72	72	61	61	52	52	%
4 回転方向		=	=	=	=	=	=	=	=	
5 ギャードモータ 全長:L1		28.5	28.5	31.5	31.5	34.5	34.5	37.6	37.6	mm
6 最大許容 連続トルク		50								mNm
7 最大許容 断続トルク		100								mNm

CMS10-1805P 定格電圧:3.7 V

注文製品番号	CMS10-1805P	3.6	4.7	13	22	61	105	288	494	
8 定格トルク		0.83	1.1	2.5	4.4	10	17	41	50	mNm
9 定格回転数		2690	2110	741	432	161	91	34	20	rpm
10 無負荷回転数		3170	2480	876	511	189	107	40	23	rpm
11 無負荷電流		61	49	64	64	52	70	61	65	mA
12 起動トルク		5.4	7.2	17	28	67	112	266	454	mNm
13 起動電流		689	689	689	689	689	689	689	689	mA

CMS10-1818P 定格電圧:7.4 V

注文製品番号	CMS10-1818P	3.6	4.7	13	22	61	105	288	494	
8 定格トルク		0.84	1.1	2.6	4.4	10	18	41	50	mNm
9 定格回転数		3200	2510	882	514	192	108	40	24	rpm
10 無負荷回転数		3780	2960	1040	608	226	128	47	27	rpm
11 無負荷電流		40	32	42	42	34	46	40	42	rpm
12 起動トルク		5.4	7.3	17	28	68	112	267	455	mNm
13 起動電流		418	418	418	418	418	418	418	418	mA

CMS10-1834P 定格電圧:12 V

注文製品番号	CMS10-1834P	3.6	4.7	13	22	61	105	288	494	
8 定格トルク		0.90	1.2	2.7	4.7	11	19	44	76	mNm
9 定格回転数		3960	3110	1090	637	238	133	50	29	rpm
10 無負荷回転数		4640	3630	1280	747	278	157	58	34	rpm
11 無負荷電流		33	27	35	35	28	39	33	35	rpm
12 起動トルク		6.2	8.2	19	32	77	127	302	516	mNm
13 起動電流		357	357	357	357	357	357	357	357	mA

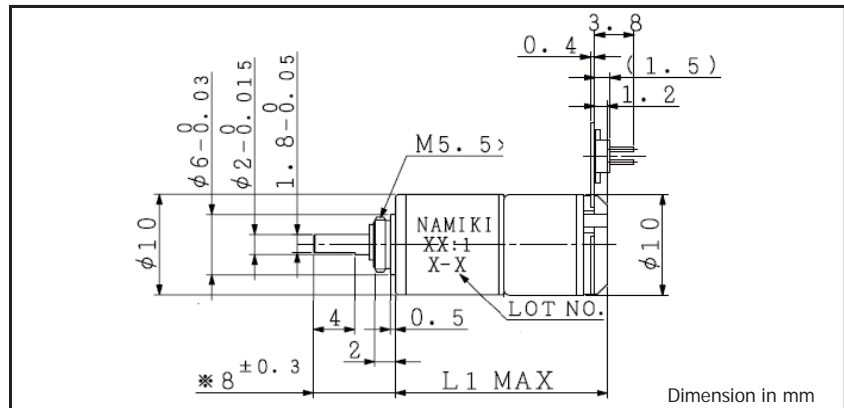
BMS10-10..P ギャードモータ (遊星ギヤ)

遊星ギヤヘッド

SPG10

ブラシレスモータ

BMS10-1003
BMS10-1007



一般特性	SPG10-	3.6	4.7	13	22	61	105	288	494	
1 減速比(絶対値)		3.60 : 1	4.70 : 1	12.96 : 1	22.22 : 1	61.10 : 1	104.77 : 1	288.03 : 1	493.93 : 1	
2 段数		1	1	2	2	3	3	4	4	
3 効率		85	85	72	72	61	61	52	52	%
4 回転方向		=	=	=	=	=	=	=	=	
5 ギャードモータ 全長:L1		20.5	20.5	23.5	23.5	26.5	26.5	29.6	29.6	mm
6 最大許容 連続トルク		50								mNm
7 最大許容 断続トルク		100								mNm

BMS10-1003P 定格電圧:7.4 V

注文製品番号	BMS10-1003P	3.6	4.7	13	22	61	105	288	494	
8 定格トルク		1.3	1.7	4	7	16	28	50	50	mNm
9 定格回転数		9550	8060	2570	1500	612	293	135	92	rpm
10 無負荷回転数		14900	12200	4060	2370	928	477	186	109	rpm
11 無負荷電流		776	684	805	805	697	875	776	772	mA
12 起動トルク		3.7	5.2	11	19	48	73	182	314	mNm
13 起動電流		2552	2552	2552	2552	2552	2552	2552	2552	mA

BMS10-1007P 定格電圧:12.0 V

注文製品番号	BMS10-1007P	3.6	4.7	13	22	61	105	288	494	
8 定格トルク		1.3	1.7	4	7	16	27	50	50	mNm
9 定格回転数		9500	8110	2540	1480	615	286	135	93	rpm
10 無負荷回転数		15400	12600	4180	2440	963	489	193	113	rpm
11 無負荷電流		537	476	557	557	484	603	537	534	mA
12 起動トルク		3.4	4.8	10	17	44	66	167	288	mNm
13 起動電流		1632	1632	1632	1632	1632	1632	1632	1632	mA

BMS10-18..P ギャードモータ (遊星ギヤ)

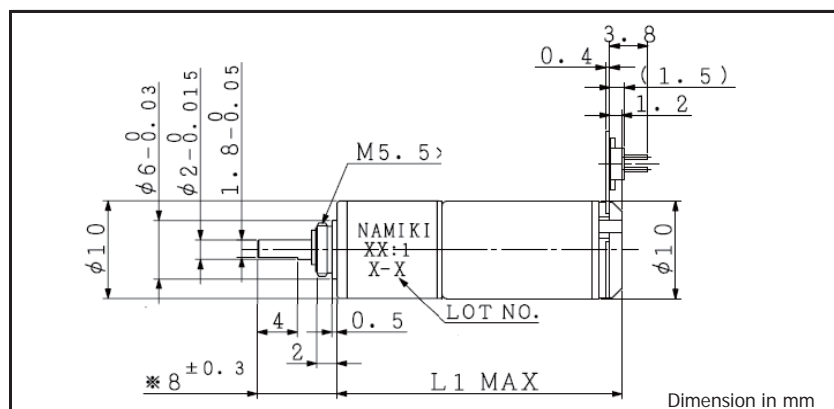
遊星ギヤヘッド

SPG10

ブラシレスモータ

BMS10-1802

BMS10-1806



一般特性	SPG10-	3.6	4.7	13	22	61	105	288	494	
1 減速比(絶対値)		3.60 : 1	4.70 : 1	12.96 : 1	22.22 : 1	61.10 : 1	104.77 : 1	288.03 : 1	493.93 : 1	
2 段数		1	1	2	2	3	3	4	4	
3 効率		85	85	72	72	61	61	52	52	%
4 回転方向		=	=	=	=	=	=	=	=	
5 ギャードモータ 全長:L1		28.5	28.5	31.5	31.5	34.5	34.5	37.6	37.6	mm
6 最大許容 連続トルク		50								mNm
7 最大許容 断続トルク		100								mNm

BMS10-1802P 定格電圧:7.4 V

注文製品番号	BMS10-1802P	3.6	4.7	13	22	61	105	288	494	
8 定格トルク		2.2	2.9	7	12	27	46	50	50	mNm
9 定格回転数		8160	6360	2250	1310	488	275	112	68	rpm
10 無負荷回転数		9720	7560	2690	1570	580	329	122	71	rpm
11 無負荷電流		235	199	247	247	205	275	235	237	mA
12 起動トルク		14	18	42	71	170	283	672	1152	mNm
13 起動電流		3091	3091	3091	3091	3091	3091	3091	3091	mA

BMS10-1806P 定格電圧:12.0 V

注文製品番号	BMS10-1806P	3.6	4.7	13	22	61	105	288	494	
8 定格トルク		2.2	2.8	7	11	26	45	50	50	mNm
9 定格回転数		8420	6580	2320	1360	504	283	116	70	rpm
10 無負荷回転数		10100	7870	2790	1630	604	341	126	74	rpm
11 無負荷電流		157	133	165	165	137	184	157	158	mA
12 起動トルク		13	17	39	67	160	266	632	1083	mNm
13 起動電流		1897	1897	1897	1897	1897	1897	1897	1897	mA