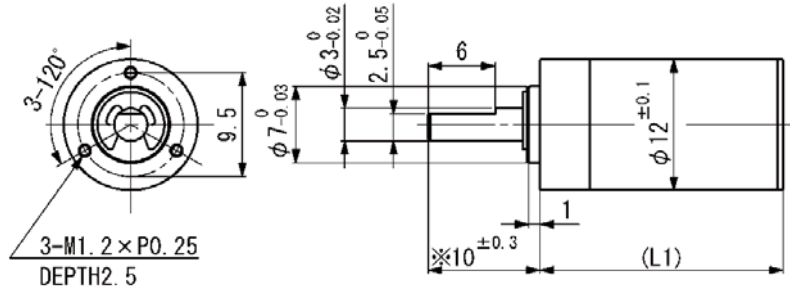


SPG12

遊星ギヤヘッド



単位 (mm) 注) ※印寸法は、ギヤヘッド出力軸をギヤヘッド本体側へ押し付けた時の寸法を示す。

一般仕様	SPG12	
1 ハウジングの材質	金属	
2 ギヤトレインの材質	スチール	
3 推奨最大入力回転数	8000	rpm
4 運転温度範囲	-10...+60	°C
5 バックラッシュ(無負荷時 /段)	≤ 1	°
6 ベアリングタイプ	含油焼結メタル	
7 出力軸径方向最大荷重(フランジ面から7mm)	4 (25)	N
8 出力軸軸方向最大荷重	2	N
9 出力軸軸方向最大静荷重	30	N
10 出力軸遊び(径方向)	≤ 0.03	mm
11 出力軸遊び(軸方向)	≤ 0.3	mm
12 最大許容 連続トルク	100	mNm
13 最大許容 断続トルク	200	mNm

一般特性	SPG12-	3.5	4.8	12	23	58	107	509	
14 減速比(絶対値)		3.50 : 1	4.80 : 1	12.25 : 1	22.56 : 1	58.19 : 1	107.17 : 1	509.07 : 1	
15 段数		1	1	2	2	3	3	4	
16 効率		85.0	85.0	72.3	72.3	61.4	61.4	52.2	%
17 回転方向		=	=	=	=	=	=	=	
18 ギヤヘッド長さ(L1)		14.2	14.2	18	18	21.8	21.8	25.7	mm
19 重量		11.6	11.6	14.1	14.1	16.6	16.6	19.1	g

組合せ		ギヤ比(モータ+ギヤヘッド 全長)							
種類	型番	3.5	4.8	12	23	58	107	509	
ブラシ付き コアレスモータ	CMS12-15..P	26.2	26.2	30	30	33.8	33.8	37.7	mm
	CMS12-20..P	34.2	34.2	38	38	41.8	41.8	45.7	mm
	CMS12-30..P	44.2	44.2	48	48	51.8	51.8	55.7	mm
ブラシレス コアレスモータ	BMS12-15..P	29.2	29.2	33	33	36.8	36.8	40.7	mm
	BMS12-21..P	35.2	35.2	39	39	42.8	42.8	46.7	mm
	BMS12-30..P	44.2	44.2	48	48	51.8	51.8	55.7	mm

V01

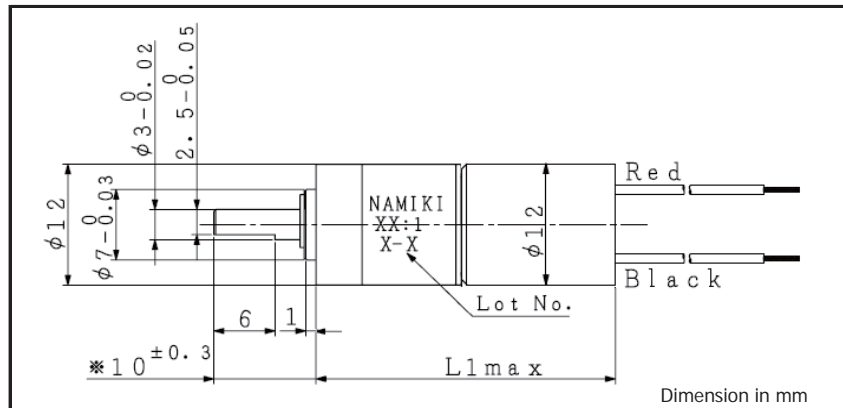
CMS12-15..P ギヤードモータ(遊星ギヤ)

遊星ギヤヘッド

SPG12

コアレスモータ

CMS12-1506
CMS12-1516



一般特性

	SPG12-	3.5	4.8	12	23	58	107	509	
1 減速比(絶対値)		3.50 : 1	4.80 : 1	12.25 : 1	22.56 : 1	58.19 : 1	107.17 : 1	509.07 : 1	
2 段数		1	1	2	2	3	3	4	
3 効率		85%	85%	72%	72%	61%	61%	52%	%
4 回転方向		=	=	=	=	=	=	=	
5 ギヤードモータ全長:L1		26.2	26.2	30	30	33.8	33.8	37.7	mm
6 最大許容 連続トルク		100							mNm
7 最大許容 断続トルク		200							mNm

CMS12-1506P 定格電圧:7.4V

注文製品番号	CMS12-1506P	3.5	4.8	12	23	58	107	509	
8 定格トルク		1.5	2.1	4.5	8.3	18.3	33.7	100	mNm
9 定格回転数		5799	4228	1657	902	349	189	42	rpm
10 無負荷回転数		6936	5057	1982	1078	417	226	48	rpm
11 無負荷電流		98	98	98	96	98	98	100	mA
12 起動トルク		9	13	28	51	112	206	829	mNm
13 起動電流		1261	1261	1261	1261	1261	1261	1261	mA

CMS12-1516P 定格電圧:12V

注文製品番号	CMS12-1516P	3.5	4.8	12	23	58	107	509	
8 定格トルク		1.5	2.1	4.5	8.3	18.2	33.5	100	mNm
9 定格回転数		6241	4551	1783	971	375	204	45	rpm
10 無負荷回転数		7474	5450	2136	1162	450	244	51	rpm
11 無負荷電流		67	67	67	66	67	67	68	mA
12 起動トルク		9	13	27	50	110	203	819	mNm
13 起動電流		833	833	833	833	833	833	833	mA

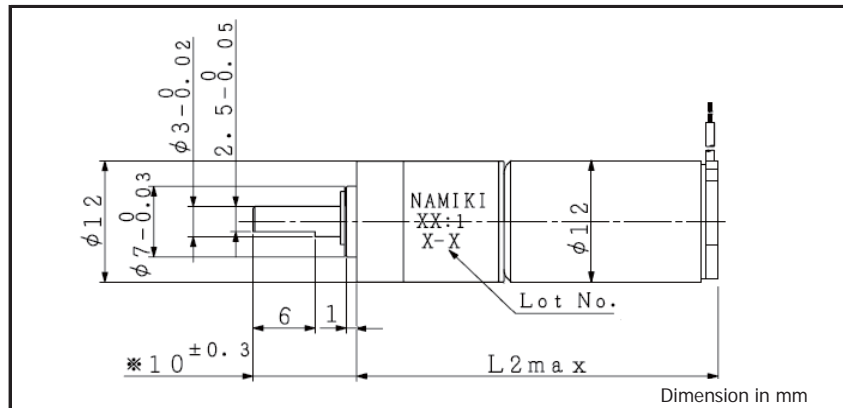
CMS12-20..P ギヤードモータ(遊星ギヤ)

遊星ギヤヘッド

SPG12

コアレスモータ

CMS12-2005
CMS12-2011



一般特性

	SPG12-	3.5	4.8	12	23	58	107	509	
1 減速比(絶対値)		3.50 : 1	4.80 : 1	12.25 : 1	22.56 : 1	58.19 : 1	107.17 : 1	509.07 : 1	
2 段数		1	1	2	2	3	3	4	
3 効率		85%	85%	72%	72%	61%	61%	52%	%
4 回転方向		=	=	=	=	=	=	=	
5 ギヤードモータ全長:L1		34.2	34.2	38	38	41.8	41.8	45.7	mm
6 最大許容 連続トルク		100							mNm
7 最大許容 断続トルク		200							mNm

CMS12-2005P 定格電圧:7.4V

注文製品番号	CMS12-2005P	3.5	4.8	12	23	58	107	509	
8 定格トルク		1.5	2.0	4.4	8.1	17.8	32.8	100	mNm
9 定格回転数		5755	4196	1644	894	346	188	41	rpm
10 無負荷回転数		6396	4664	1827	994	385	209	44	rpm
11 無負荷電流		64	64	64	61	64	64	66	mA
12 起動トルク		15	20	44	81	178	327	1321	mNm
13 起動電流		1701	1701	1701	1701	1701	1701	1701	mA

CMS12-2011P 定格電圧:12V

注文製品番号	CMS12-2011P	3.5	4.8	12	23	58	107	509	
8 定格トルク		1.5	2.1	4.5	8.4	18.3	33.8	100	mNm
9 定格回転数		6043	4407	1727	939	363	197	43	rpm
10 無負荷回転数		6699	4885	1914	1041	403	219	46	rpm
11 無負荷電流		42	42	42	40	42	42	43	mA
12 起動トルク		16	21	46	86	187	345	1391	mNm
13 起動電流		1155	1155	1155	1155	1155	1155	1155	mA

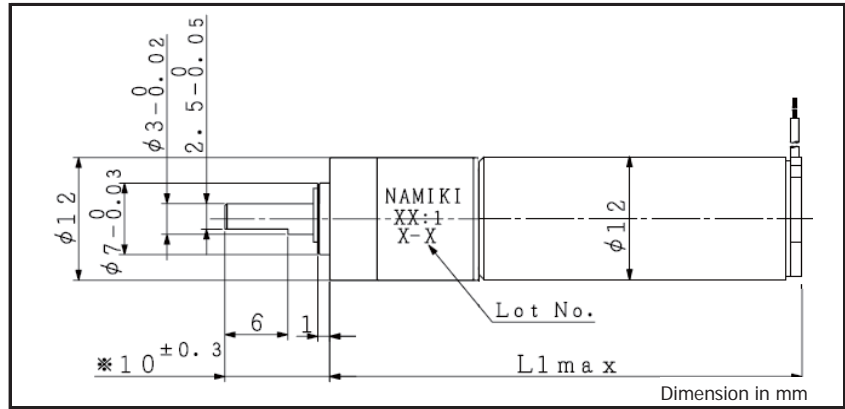
CMS12-30..P ギヤードモータ(遊星ギヤ)

遊星ギヤヘッド

SPG12

コアレスモータ

CMS12-3005
CMS12-3010



一般特性

	SPG12-	3.5	4.8	12	23	58	107	509	
1 減速比(絶対値)		3.50 : 1	4.80 : 1	12.25 : 1	22.56 : 1	58.19 : 1	107.17 : 1	509.07 : 1	
2 段数		1	1	2	2	3	3	4	
3 効率		85%	85%	72%	72%	61%	61%	52%	%
4 回転方向		=	=	=	=	=	=	=	
5 ギヤードモータ全長:L1		44.2	44.2	48	48	51.8	51.8	55.7	mm
6 最大許容 連続トルク		100							mNm
7 最大許容 断続トルク		200							mNm

CMS12-3005P 定格電圧:7.4V

注文製品番号	CMS12-3005P	3.5	4.8	12	23	58	107	509	
8 定格トルク		1.5	2.0	4.4	8.1	17.8	32.8	100	mNm
9 定格回転数		3412	2488	975	530	205	111	24	rpm
10 無負荷回転数		3623	2642	1035	563	218	118	25	rpm
11 無負荷電流		35	35	35	33	35	35	36	mA
12 起動トルク		25	35	76	140	306	563	2274	mNm
13 起動電流		1605	1605	1605	1605	1605	1605	1605	mA

CMS12-3010P 定格電圧:12V

注文製品番号	CMS12-3010P	3.5	4.8	12	23	58	107	509	
8 定格トルク		1.5	2.1	4.5	8.4	18.3	33.8	100	mNm
9 定格回転数		6043	4407	1727	939	363	197	43	rpm
10 無負荷回転数		6699	4885	1914	1041	403	219	46	rpm
11 無負荷電流		42	42	42	40	42	42	43	mA
12 起動トルク		16	21	46	86	187	345	1391	mNm
13 起動電流		1155	1155	1155	1155	1155	1155	1155	mA

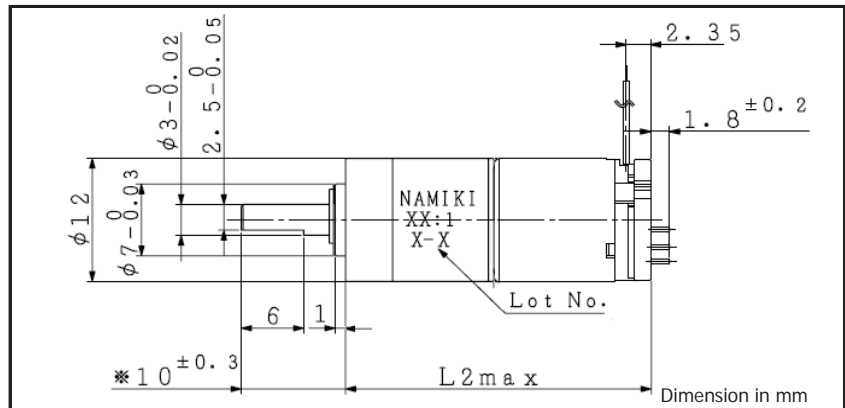
BMS12-15..P ギヤードモータ(遊星ギヤ)

遊星ギヤヘッド

SPG12

ブラシレスモータ

BMS12-1503
BMS12-1506



一般特性

	SPG12-	3.5	4.8	12	23	58	107	509	
1 減速比(絶対値)		3.50 : 1	4.80 : 1	12.25 : 1	22.56 : 1	58.19 : 1	107.17 : 1	509.07 : 1	
2 段数		1	1	2	2	3	3	4	
3 効率		85%	85%	72%	72%	61%	61%	52%	%
4 回転方向		=	=	=	=	=	=	=	
5 ギヤードモータ全長:L1		29.2	29.2	33	33	36.8	36.8	40.7	mm
6 最大許容 連続トルク		100							mNm
7 最大許容 断続トルク		200							mNm

BMS12-1503P 定格電圧:7.4V

注文製品番号	BMS12-1503P	3.5	4.8	12	23	58	107	509	
8 定格トルク		5.6	7.7	16.7	30.8	67.4	100	100	mNm
9 定格回転数		6123	4464	1749	951	368	220	60	rpm
10 無負荷回転数		9337	6808	2668	1450	562	305	64	rpm
11 無負荷電流		201	201	201	199	201	201	203	mA
12 起動トルク		16	22	49	89	196	361	1456	mNm
13 起動電流		2924	2924	2924	2924	2924	2924	2924	mA

BMS12-1506P 定格電圧:12V

注文製品番号	BMS12-1506P	3.5	4.8	12	23	58	107	509	
8 定格トルク		5.5	7.5	16.4	30.2	66.1	100	100	mNm
9 定格回転数		6552	4777	1872	1017	394	234	64	rpm
10 無負荷回転数		10003	7294	2858	1553	602	327	69	rpm
11 無負荷電流		136	136	136	135	136	136	138	mA
12 起動トルク		16	22	47	87	192	353	1424	mNm
13 起動電流		1901	1901	1901	1901	1901	1901	1901	mA

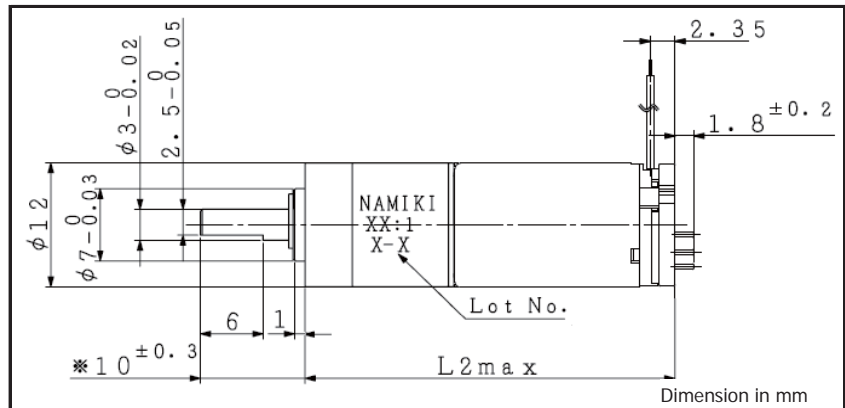
BMS12-21..P ギヤードモータ(遊星ギヤ)

遊星ギヤヘッド

SPG12

ブラシレスモータ

BMS12-2102
BMS12-2104



一般特性

	SPG12-	3.5	4.8	12	23	58	107	509	
1 減速比(絶対値)		3.50 : 1	4.80 : 1	12.25 : 1	22.56 : 1	58.19 : 1	107.17 : 1	509.07 : 1	
2 段数		1	1	2	2	3	3	4	
3 効率		85%	85%	72%	72%	61%	61%	52%	%
4 回転方向		=	=	=	=	=	=	=	
5 ギヤードモータ全長:L1		35.2	35.2	39	39	42.8	42.8	46.7	mm
6 最大許容 連続トルク		100							mNm
7 最大許容 断続トルク		200							mNm

BMS12-2102P 定格電圧:7.4V

注文製品番号	BMS12-2102P	3.5	4.8	12	23	58	107	509	
8 定格トルク		4.2	5.8	12.5	23.1	50.6	93.2	100	mNm
9 定格回転数		6135	4473	1753	952	369	200	47	rpm
10 無負荷回転数		7022	5120	2006	1090	422	229	48	rpm
11 無負荷電流		134	134	134	132	134	135	136	mA
12 起動トルク		33	46	99	183	401	738	2978	mNm
13 起動電流		4163	4163	4163	4163	4163	4163	4163	mA

BMS12-2104P 定格電圧:12V

注文製品番号	BMS12-2104P	3.5	4.8	12	23	58	107	509	
8 定格トルク		4.2	5.8	12.5	23.0	50.4	92.8	100	mNm
9 定格回転数		6666	4860	1904	1035	401	218	51	rpm
10 無負荷回転数		7634	5566	2181	1185	459	249	52	rpm
11 無負荷電流		92	92	92	91	92	92	93	mA
12 起動トルク		33	45	98	181	398	732	2955	mNm
13 起動電流		2775	2775	2775	2775	2775	2775	2775	mA