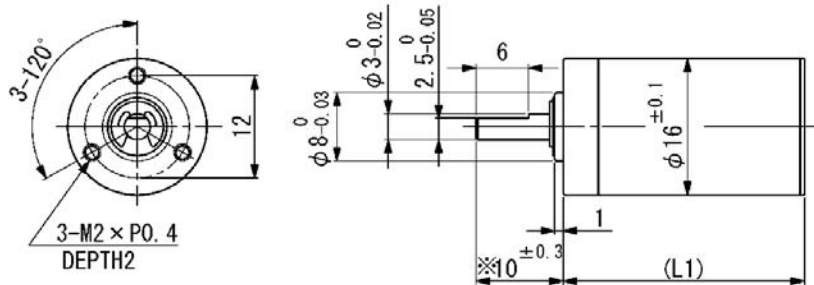


SPG16

遊星ギヤヘッド



単位 (mm) 注) ※印寸法は、ギヤヘッド出力軸をギヤヘッド本体側へ押し付けた時の寸法を示す。

一般仕様	SPG16	
1 ハウジングの材質	金属	
2 ギヤトレインの材質	スチール	
3 推奨最大入力回転数	6000	rpm
4 運転温度範囲	-10...+60	°C
5 バックラッシュ(無負荷時 /段)	≤ 1	°
6 ベアリングタイプ	含油焼結メタル	
7 出力軸径方向最大荷重(フランジ面から7mm)	4 (25)	N
8 出力軸軸方向最大荷重	2	N
9 出力軸軸方向最大静荷重	30	N
10 出力軸遊び(径方向)	≤ 0.03	mm
11 出力軸遊び(軸方向)	≤ 0.3	mm
12 最大許容 連続トルク	200	mNm
13 最大許容 断続トルク	400	mNm

一般特性	SPG16-					
	3.6	4.7	13	22	61	105
14 減速比(絶対値)	3.60 : 1	4.71 : 1	12.96 : 1	22.22 : 1	61.10 : 1	104.77 : 1
15 段数	1	1	2	2	3	3
16 効率	85	85	72	72	61	61
17 回転方向	=	=	=	=	=	=
18 ギヤヘッド長さ(L1)	15.3	15.3	19.5	19.5	23.7	23.7
19 重量	20	20	24.5	24.5	29	29

組合せ			ギヤ比(モータ+ギヤヘッド 全長)					
種類	型番		3.6	4.7	13	22	61	105
ブラシ付き コアレスモータ	CMS16-20..P		35.3	35.3	39.5	39.5	43.7	43.7
	CMS16-25..P		40.3	40.3	44.5	44.5	48.7	48.7
	CMS16-30..P		45.3	45.3	49.5	49.5	53.7	53.7
ブラシレス コアレスモータ	BMS16-20..P		35.3	35.3	39.5	39.5	43.7	43.7
	BMS16-30..P		45.3	45.3	49.5	49.5	53.7	53.7

V01

並木精密宝石株式会社

TEL: 03-5390-7620 FAX: 03-5390-8082

URL: www.namiki.co.jp

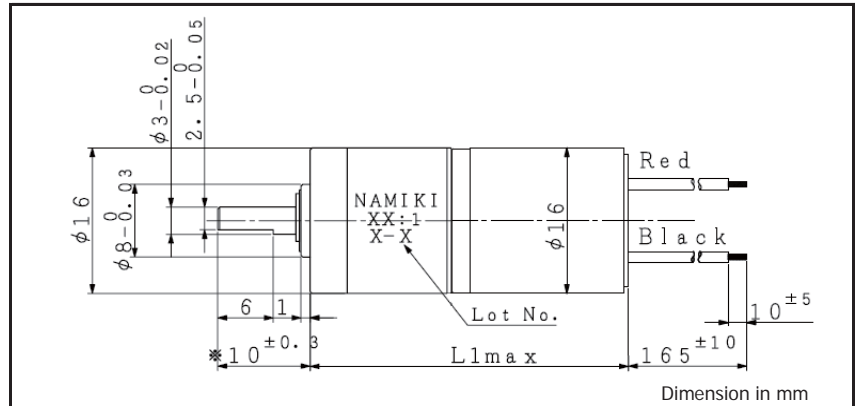
E-mail: motor-salesjp@namiki.net

本仕様は改善の為、予告なく変更する事があります。

CMS16-20..P ギヤードモータ (遊星ギヤ)

遊星ギヤヘッド
SPG16

コアレスモータ
CMS16-2004
CMS16-2009
CMS16-2037



一般特性

	SPG16-	3.6	4.7	13	22	61	105	
1 減速比(絶対値)		3.60 : 1	4.71 : 1	12.96 : 1	22.22 : 1	61.10 : 1	104.77 : 1	
2 段数		1	1	2	2	3	3	
3 効率		85	85	72	72	61	61	%
4 回転方向		=	=	=	=	=	=	
5 ギヤードモータ全長:L1		35.3	35.3	39.5	39.5	43.7	43.7	mm
6 最大許容 連続トルク		200						mNm
7 最大許容 断続トルク		400						mNm

CMS16-2004P 定格電圧:7.4V

注文製品番号	CMS16-2004P	3.6	4.7	13	22	61	105	
8 定格トルク		2.3	3.0	7.0	12.0	28.1	48.1	mNm
9 定格回転数		3205	2465	890	515	189	110	rpm
10 無負荷回転数		3489	2682	969	561	206	120	rpm
11 無負荷電流		101	91	101	112	98	102	mA
12 起動トルク		28	37	86	147	346	591	mNm
13 起動電流		1831	1831	1831	1831	1831	1831	mA

CMS16-2009P 定格電圧:12V

注文製品番号	CMS16-2009P	3.6	4.7	13	22	61	105	
8 定格トルク		2.4	3.2	7.38	12.6	29.6	50.7	mNm
9 定格回転数		3615	2780	1004	581	213	124	rpm
10 無負荷回転数		3920	3013	1089	631	231	135	rpm
11 無負荷電流		76	68	76	85	74	77	mA
12 起動トルク		31	41	95	161	381	651	mNm
13 起動電流		1395	1395	1395	1395	1395	1395	mA

CMS16-2037P 定格電圧:24V

注文製品番号	CMS16-2037P	3.6	4.7	13	22	61	105	
8 定格トルク		2.3	3.0	7.0	11.9	27.9	47.8	mNm
9 定格回転数		3746	2884	1040	602	221	129	rpm
10 無負荷回転数		4082	3141	1134	656	241	140	rpm
11 無負荷電流		41	37	41	46	40	42	mA
12 起動トルク		28	36	84	143	339	579	mNm
13 起動電流		657	657	657	657	657	657	mA

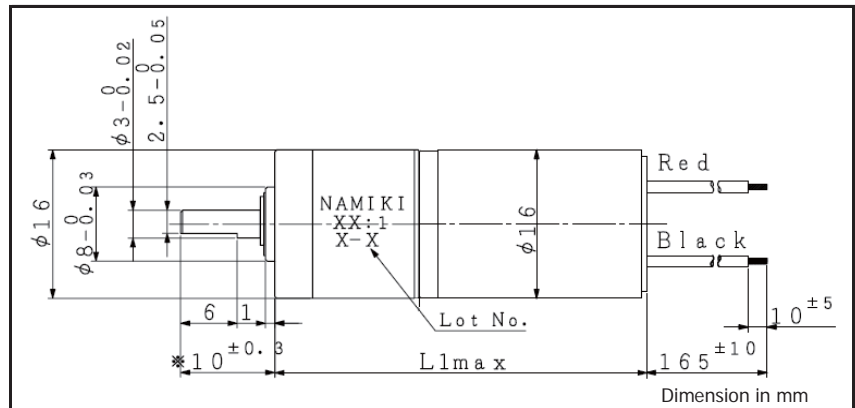
CMS16-25..P ギヤードモータ (遊星ギヤ)

遊星ギヤヘッド

SPG16

コアレスモータ

CMS16-2505
CMS16-2511
CMS16-2549



一般特性

	SPG16-	3.6	4.7	13	22	61	105	
1 減速比(絶対値)		3.60 : 1	4.71 : 1	12.96 : 1	22.22 : 1	61.10 : 1	104.77 : 1	
2 段数		1	1	2	2	3	3	
3 効率		85	85	72	72	61	61	%
4 回転方向		=	=	=	=	=	=	
5 ギヤードモータ全長:L1		40.3	40.3	44.5	44.5	48.7	48.7	mm
6 最大許容 連続トルク		200						mNm
7 最大許容 断続トルク		400						mNm

CMS16-2505P 定格電圧:7.4V

注文製品番号	CMS16-2505P	3.6	4.7	13	22	61	105	
8 定格トルク		2.7	3.5	8.3	14.2	33.1	56.7	mNm
9 定格回転数		1900	1457	528	307	112	65	rpm
10 無負荷回転数		2041	1565	567	330	120	70	rpm
11 無負荷電流		41	37	41	45	39	42	mA
12 起動トルク		39	51	120	205	481	823	mNm
13 起動電流		1411	1411	1411	1411	1411	1411	mA

CMS16-2511P 定格電圧:12V

注文製品番号	CMS16-2511P	3.6	4.7	13	22	61	105	
8 定格トルク		2.8	3.7	8.7	14.9	34.8	59.6	mNm
9 定格回転数		2098	1609	583	339	124	72	rpm
10 無負荷回転数		2246	1722	624	363	132	77	rpm
11 無負荷電流		29	26	29	32	28	30	mA
12 起動トルク		43	56	132	225	528	903	mNm
13 起動電流		1049	1049	1049	1049	1049	1049	mA

CMS16-2549P 定格電圧:24V

注文製品番号	CMS16-2549P	3.6	4.7	13	22	61	105	
8 定格トルク		2.7	3.5	8.2	14.0	32.7	56.1	mNm
9 定格回転数		2192	1681	609	354	129	75	rpm
10 無負荷回転数		2356	1807	655	380	139	81	rpm
11 無負荷電流		16	14	16	18	15	16	mA
12 起動トルク		38	50	117	200	470	805	mNm
13 起動電流		495	495	495	495	495	495	mA

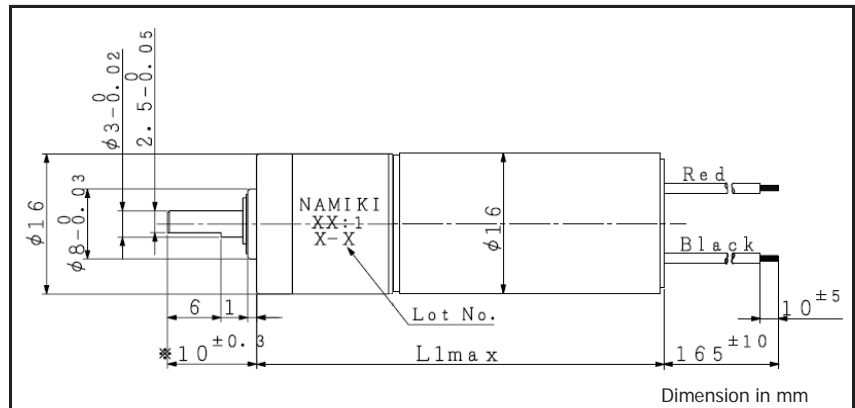
CMS16-30..P ギヤードモータ (遊星ギヤ)

遊星ギヤヘッド

SPG16

コアレスモータ

CMS16-3002
CMS16-3005
CMS16-3016



一般特性

	SPG16-						
	3.6	4.7	13	22	61	105	
1 減速比(絶対値)	3.60 : 1	4.71 : 1	12.96 : 1	22.22 : 1	61.10 : 1	104.77 : 1	
2 段数	1	1	2	2	3	3	
3 効率	85	85	72	72	61	61	%
4 回転方向	=	=	=	=	=	=	
5 ギヤードモータ全長:L1	45.3	45.3	49.5	49.5	53.7	53.7	mm
6 最大許容 連続トルク	200						mNm
7 最大許容 断続トルク	400						mNm

CMS16-3002P 定格電圧:7.4V

注文製品番号	CMS16-3002P						
	3.6	4.7	13	22	61	105	
8 定格トルク	4.0	5.2	12.1	20.7	48.5	83.1	mNm
9 定格回転数	2381	1823	661	385	140	82	rpm
10 無負荷回転数	2494	1909	693	403	147	86	rpm
11 無負荷電流	55	49	55	61	53	56	mA
12 起動トルク	87	114	267	458	1072	1836	mNm
13 起動電流	3736	3736	3736	3736	3736	3736	mA

CMS16-3005P 定格電圧:12V

注文製品番号	CMS16-3005P						
	3.6	4.7	13	22	61	105	
8 定格トルク	3.8	5.0	11.7	20.1	47.0	80.6	mNm
9 定格回転数	2407	1843	669	389	142	83	rpm
10 無負荷回転数	2525	1933	701	408	149	87	rpm
11 無負荷電流	34	31	34	38	33	35	mA
12 起動トルク	82	108	252	431	1010	1730	mNm
13 起動電流	2202	2202	2202	2202	2202	2202	mA

CMS16-3016P 定格電圧:24V

注文製品番号	CMS16-3016P						
	3.6	4.7	13	22	61	105	
8 定格トルク	4.1	5.4	12.6	21.5	50.3	86.3	mNm
9 定格回転数	2842	2176	789	460	168	98	rpm
10 無負荷回転数	2972	2275	825	481	175	102	rpm
11 無負荷電流	23	20	23	25	22	23	mA
12 起動トルク	94	123	287	491	1151	1971	mNm
13 起動電流	1475	1475	1475	1475	1475	1475	mA

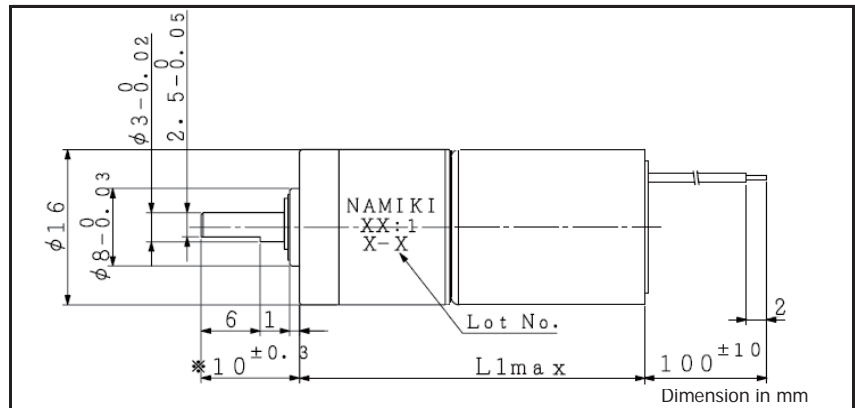
BMS16-20..P ギヤードモータ (遊星ギヤ)

遊星ギヤヘッド

SPG16

ブラシレスモータ

BMS16-2004
BMS16-2009
BMS16-2037



一般特性

	SPG16-						
	3.6	4.7	13	22	61	105	
1 減速比(絶対値)	3.60 : 1	4.71 : 1	12.96 : 1	22.22 : 1	61.10 : 1	104.77 : 1	
2 段数	1	1	2	2	3	3	
3 効率	85	85	72	72	61	61	%
4 回転方向	=	=	=	=	=	=	
5 ギヤードモータ全長:L1	35.3	35.3	39.5	39.5	43.7	43.7	mm
6 最大許容 連続トルク	200						mNm
7 最大許容 断続トルク	400						mNm

BMS16-2004P 定格電圧:7.4V

注文製品番号	BMS16-2004P						
	3.6	4.7	13	22	61	105	
8 定格トルク	6.2	8.2	19.1	32.7	76.5	131	mNm
9 定格回転数	5170	3973	1436	832	305	178	rpm
10 無負荷回転数	5860	4500	1628	944	346	201	rpm
11 無負荷電流	322	297	322	353	315	324	mA
12 起動トルク	53	70	162	277	651	1114	mNm
13 起動電流	5798	5798	5798	5798	5798	5798	mA

BMS16-2009P 定格電圧:12V

注文製品番号	BMS16-2009P						
	3.6	4.7	13	22	61	105	
8 定格トルク	5.9	7.7	18.1	31.1	72.6	124	mNm
9 定格回転数	5177	3980	1438	833	306	178	rpm
10 無負荷回転数	5904	4536	1640	951	348	203	rpm
11 無負荷電流	202	186	202	222	198	203	rpm
12 起動トルク	48	63	147	251	590	1010	mNm
13 起動電流	3306	3306	3306	3306	3306	3306	mA

BMS16-2037P 定格電圧:24V

注文製品番号	BMS16-2037P						
	3.6	4.7	13	22	61	105	
8 定格トルク	6.0	7.8	18.3	31.4	73.4	126	mNm
9 定格回転数	5520	4245	1533	888	326	190	rpm
10 無負荷回転数	6289	4833	1747	1012	371	216	rpm
11 無負荷電流	112	103	112	123	110	113	rpm
12 起動トルク	49	64	150	255	601	1030	mNm
13 起動電流	1799	1799	1799	1799	1799	1799	mA

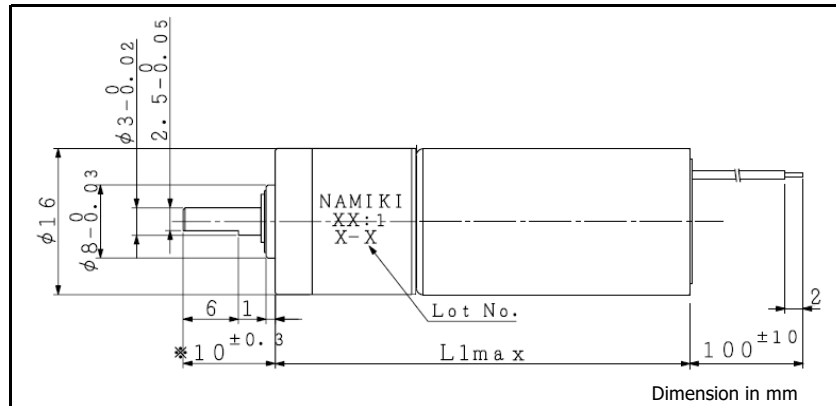
BMS16-30..P ギャードモータ (遊星ギヤ)

遊星ギヤヘッド

SPG16

ブラシレスモータ

BMS16-3001
BMS16-3002
BMS16-3009



一般特性

	SPG16-	3.6	4.7	13	22	61	105	
1 減速比(絶対値)		3.60 : 1	4.71 : 1	12.96 : 1	22.22 : 1	61.10 : 1	104.77 : 1	
2 段数		1	1	2	2	3	3	
3 効率		85	85	72	72	61	61	%
4 回転方向		=	=	=	=	=	=	
5 ギャードモータ全長:L1		45.3	45.3	49.5	49.5	53.7	53.7	mm
6 最大許容 連続トルク		200						mNm
7 最大許容 断続トルク		400						mNm

BMS16-3001P 定格電圧:7.4V

注文製品番号	BMS16-3001P	3.6	4.7	13	22	61	105	
8 定格トルク		9.2	12.0	28.1	48.1	112	193	mNm
9 定格回転数		4331	3318	1203	700	255	149	rpm
10 無負荷回転数		4730	3623	1314	765	279	163	rpm
11 無負荷電流		222	205	222	243	217	224	mA
12 起動トルク		109	142	333	569	1334	2285	mNm
13 起動電流		8998	8998	8998	8998	8998	8998	mA

BMS16-3002P 定格電圧:12V

注文製品番号	BMS16-3002P	3.6	4.7	13	22	61	105	
8 定格トルク		9.1	11.9	27.8	47.6	111	191	mNm
9 定格回転数		4441	3402	1233	718	262	153	rpm
10 無負荷回転数		4854	3717	1348	784	286	167	rpm
11 無負荷電流		143	132	143	156	139	144	mA
12 起動トルク		107	140	326	558	1307	2240	mNm
13 起動電流		5591	5591	5591	5591	5591	5591	mA

BMS16-3009P 定格電圧:24V

注文製品番号	BMS16-3009P	3.6	4.7	13	22	61	105	
8 定格トルク		8.7	11.3	26.5	45.5	106	182	mNm
9 定格回転数		4414	3382	1226	713	260	152	rpm
10 無負荷回転数		4843	3710	1345	783	286	166	rpm
11 無負荷電流		71	66	71	78	70	72	mA
12 起動トルク		98	128	300	512	1201	2058	mNm
13 起動電流		2574	2574	2574	2574	2574	2574	mA