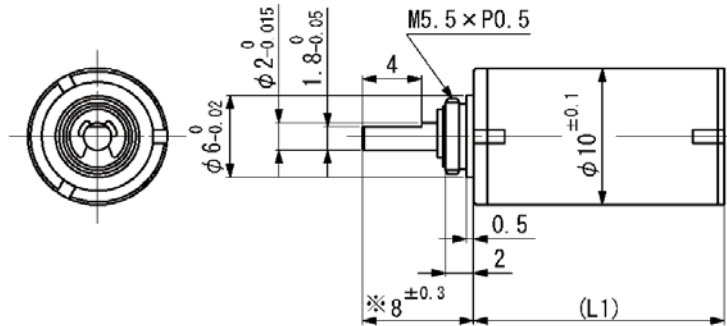


# SSG10

スパーギヤヘッド



単位 (mm) 注) ※印寸法は、ギヤヘッド出力軸をギヤヘッド本体側へ押し付けた時の寸法を示す。

| 一般仕様                     | SSG10     |     |
|--------------------------|-----------|-----|
| 1 ハウジングの材質               | 金属        |     |
| 2 ギヤトレインの材質              | 金属        |     |
| 3 推奨最大入力回転数              | 10000     | rpm |
| 4 運転温度範囲                 | -10...+60 | °C  |
| 5 バックラッシュ(無負荷時 /段)       | ≤ 7       | °   |
| 6 ベアリングタイプ               | 含油焼結メタル   |     |
| 7 出力軸径方向最大荷重(フランジ面から7mm) | 3         | N   |
| 8 出力軸軸方向最大荷重             | 1         | N   |
| 9 出力軸軸方向最大静荷重            | 20        | N   |
| 10 出力軸遊び(径方向)            | ≤ 0.03    | mm  |
| 11 出力軸遊び(軸方向)            | ≤ 0.2     | mm  |
| 12 最大許容 連続トルク            | 12        | mNm |
| 13 最大許容 断続トルク            | 30        | mNm |

| 一般特性           | SSG10-    |           |           |           |            |
|----------------|-----------|-----------|-----------|-----------|------------|
|                | 15        | 29        | 49        | 93        | 262        |
| 14 減速比(絶対値)    | 15.40 : 1 | 29.25 : 1 | 48.75 : 1 | 93.43 : 1 | 261.60 : 1 |
| 15 段数          | 3         | 4         | 5         | 5         | 6          |
| 16 効率          | 73        | 66        | 59        | 59        | 53         |
| 17 回転方向        | ≠         | =         | ≠         | ≠         | =          |
| 18 ギヤヘッド長さ(L1) | 14        | 16        | 18        | 18        | 20         |
| 19 重量          | 5.4       | 6.2       | 7         | 7         | 7.9        |

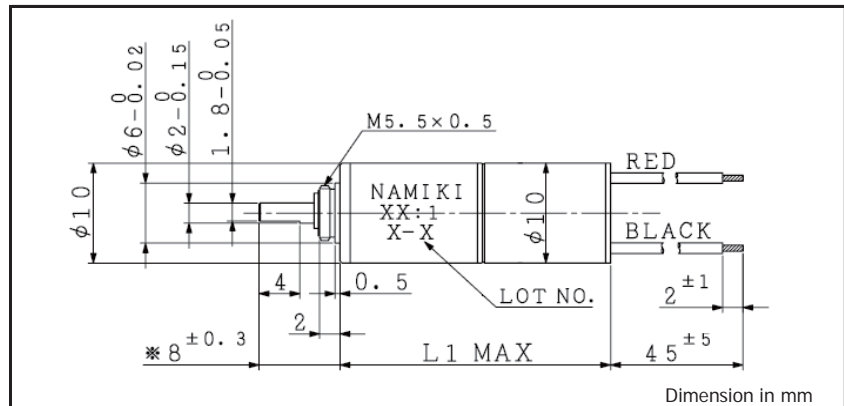
| 組合せ              |             | ギヤ比(モータ+ギヤヘッド 全長) |    |    |    |     |
|------------------|-------------|-------------------|----|----|----|-----|
| 種類               | 型番          | 15                | 29 | 49 | 93 | 262 |
| ブラシ付き<br>コアレスモータ | CMS10-12..S | 26                | 28 | 30 | 30 | 32  |
|                  | CMS10-18..S | 32                | 34 | 36 | 36 | 38  |
| ブラシレス<br>コアレスモータ | BMS10-10..S | 24                | 26 | 28 | 28 | 30  |
|                  | BMS10-18..S | 32                | 34 | 36 | 36 | 38  |

V01

## CMS10-12..S ギャードモータ (スパーギヤ)

スパーギヤ  
SSG10

コアレスモータ  
CMS10-1206  
CMS10-1221  
CMS10-1245



一般特性

|                 | SSG10- | 15        | 29        | 49        | 93        | 262        |     |
|-----------------|--------|-----------|-----------|-----------|-----------|------------|-----|
| 1 減速比(絶対値)      |        | 15.40 : 1 | 29.25 : 1 | 48.75 : 1 | 93.43 : 1 | 261.60 : 1 |     |
| 2 段数            |        | 3         | 4         | 5         | 5         | 6          |     |
| 3 効率            |        | 73        | 66        | 59        | 59        | 53         | %   |
| 4 回転方向          |        | ≠         | =         | ≠         | ≠         | =          |     |
| 5 ギャードモータ 全長:L1 |        | 26        | 28        | 30        | 30        | 32         | mm  |
| 6 最大許容 連続トルク    |        |           |           |           |           | 12         | mNm |
| 7 最大許容 断続トルク    |        |           |           |           |           | 30         | mNm |

### CMS10-1206S 定格電圧:3.7 V

| 注文製品番号    | CMS10-1206S | 15   | 29  | 49  | 93  | 262 |     |
|-----------|-------------|------|-----|-----|-----|-----|-----|
| 8 定格トルク   |             | 1.5  | 2.6 | 4.0 | 7.6 | 12  | mNm |
| 9 定格回転数   |             | 1130 | 600 | 361 | 190 | 73  | rpm |
| 10 無負荷回転数 |             | 1340 | 708 | 426 | 223 | 80  | rpm |
| 11 無負荷電流  |             | 31   | 28  | 27  | 24  | 21  | mA  |
| 12 起動トルク  |             | 10   | 17  | 26  | 50  | 128 | mNm |
| 13 起動電流   |             | 587  | 587 | 587 | 587 | 587 | mA  |

### CMS10-1221S 定格電圧:7.4 V

| 注文製品番号    | CMS10-1221S | 3.6  | 4.7 | 13  | 22  | 61  |     |
|-----------|-------------|------|-----|-----|-----|-----|-----|
| 8 定格トルク   |             | 1.6  | 2.7 | 4.0 | 7.8 | 12  | mNm |
| 9 定格回転数   |             | 1320 | 698 | 420 | 221 | 85  | rpm |
| 10 無負荷回転数 |             | 1550 | 821 | 494 | 259 | 93  | rpm |
| 11 無負荷電流  |             | 19   | 17  | 16  | 15  | 12  | rpm |
| 12 起動トルク  |             | 10   | 18  | 27  | 52  | 132 | mNm |
| 13 起動電流   |             | 352  | 352 | 352 | 352 | 352 | mA  |

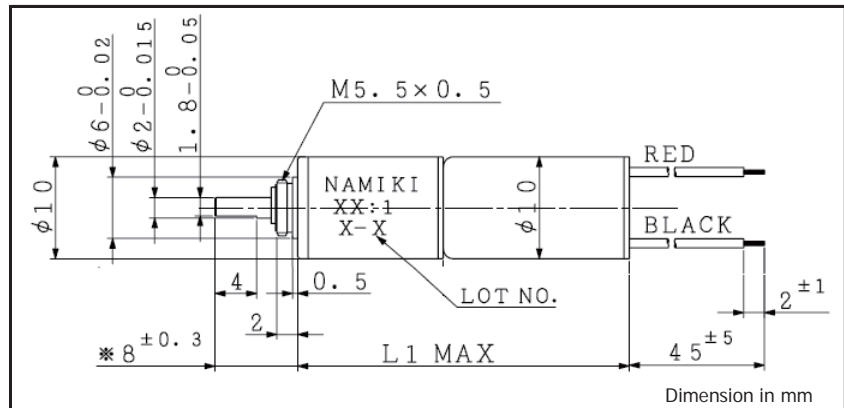
### CMS12-1245S 定格電圧:12 V

| 注文製品番号    | CMS12-1245S | 3.6  | 4.7 | 13  | 22  | 61  |     |
|-----------|-------------|------|-----|-----|-----|-----|-----|
| 8 定格トルク   |             | 1.6  | 2.8 | 4.1 | 7.9 | 12  | mNm |
| 9 定格回転数   |             | 1540 | 817 | 492 | 259 | 100 | rpm |
| 10 無負荷回転数 |             | 1810 | 959 | 578 | 303 | 109 | rpm |
| 11 無負荷電流  |             | 14   | 13  | 12  | 11  | 9   | rpm |
| 12 起動トルク  |             | 11   | 19  | 28  | 54  | 138 | mNm |
| 13 起動電流   |             | 264  | 264 | 264 | 264 | 264 | mA  |

### CMS10-18..S ギヤードモータ (スパーギヤ)

スパーギヤ  
SSG10

コアレスモータ  
CMS10-1805  
CMS10-1818  
CMS10-1834



#### 一般特性

|                 | SSG10- | 15        | 29        | 49        | 93        | 262        |     |
|-----------------|--------|-----------|-----------|-----------|-----------|------------|-----|
| 1 減速比(絶対値)      |        | 15.40 : 1 | 29.25 : 1 | 48.75 : 1 | 93.43 : 1 | 261.60 : 1 |     |
| 2 段数            |        | 3         | 4         | 5         | 5         | 6          |     |
| 3 効率            |        | 73        | 66        | 59        | 59        | 53         | %   |
| 4 回転方向          |        | ≠         | =         | ≠         | ≠         | =          |     |
| 5 ギヤードモータ 全長:L1 |        | 32        | 34        | 36        | 36        | 38         | mm  |
| 6 最大許容 連続トルク    |        |           |           | 12        |           |            | mNm |
| 7 最大許容 断続トルク    |        |           |           | 30        |           |            | mNm |

#### CMS10-1805S 定格電圧:3.7 V

| 注文製品番号    | CMS10-1805S | 15  | 29  | 49  | 93  | 262 |     |
|-----------|-------------|-----|-----|-----|-----|-----|-----|
| 8 定格トルク   |             | 3.0 | 5.2 | 7.8 | 12  | 12  | mNm |
| 9 定格回転数   |             | 672 | 354 | 213 | 115 | 44  | rpm |
| 10 無負荷回転数 |             | 785 | 414 | 249 | 130 | 47  | rpm |
| 11 無負荷電流  |             | 24  | 23  | 23  | 22  | 20  | mA  |
| 12 起動トルク  |             | 21  | 36  | 54  | 104 | 262 | mNm |
| 13 起動電流   |             | 689 | 689 | 689 | 689 | 689 | mA  |

#### CMS10-1818S 定格電圧:7.4 V

| 注文製品番号    | CMS10-1818S | 15  | 29  | 49  | 93  | 262 |     |
|-----------|-------------|-----|-----|-----|-----|-----|-----|
| 8 定格トルク   |             | 3.1 | 5.2 | 7.9 | 12  | 12  | mNm |
| 9 定格回転数   |             | 806 | 425 | 255 | 138 | 53  | rpm |
| 10 無負荷回転数 |             | 941 | 496 | 298 | 156 | 56  | rpm |
| 11 無負荷電流  |             | 15  | 14  | 14  | 13  | 12  | rpm |
| 12 起動トルク  |             | 21  | 36  | 55  | 105 | 265 | mNm |
| 13 起動電流   |             | 418 | 418 | 418 | 418 | 418 | mA  |

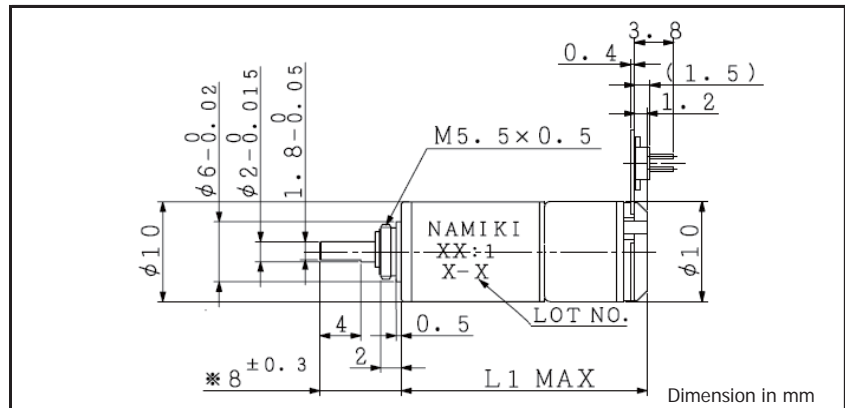
#### CMS10-1834S 定格電圧:12 V

| 注文製品番号    | CMS10-1834S | 15   | 29  | 49  | 93  | 262 |     |
|-----------|-------------|------|-----|-----|-----|-----|-----|
| 8 定格トルク   |             | 3.3  | 5.6 | 8.4 | 12  | 12  | mNm |
| 9 定格回転数   |             | 999  | 527 | 317 | 172 | 66  | rpm |
| 10 無負荷回転数 |             | 1160 | 610 | 367 | 192 | 69  | rpm |
| 11 無負荷電流  |             | 12   | 11  | 11  | 10  | 9   | rpm |
| 12 起動トルク  |             | 24   | 41  | 62  | 119 | 300 | mNm |
| 13 起動電流   |             | 357  | 357 | 357 | 357 | 357 | mA  |

## BMS10-10..S ギヤードモータ (スパーギヤ)

スパーギヤ  
SSG10

ブラシレスモータ  
BMS10-1003  
BMS10-1007



一般特性

|                 | SSG10- | 15        | 29        | 49        | 93        | 262        |     |
|-----------------|--------|-----------|-----------|-----------|-----------|------------|-----|
| 1 減速比(絶対値)      |        | 15.40 : 1 | 29.25 : 1 | 48.75 : 1 | 93.43 : 1 | 261.60 : 1 |     |
| 2 段数            |        | 3         | 4         | 5         | 5         | 6          |     |
| 3 効率            |        | 73        | 66        | 59        | 59        | 53         | %   |
| 4 回転方向          |        | ≠         | =         | ≠         | ≠         | =          |     |
| 5 ギヤードモータ 全長:L1 |        | 24        | 26        | 28        | 28        | 30         | mm  |
| 6 最大許容 連続トルク    |        |           |           |           |           | 12         | mNm |
| 7 最大許容 断続トルク    |        |           |           |           |           | 30         | mNm |

### BMS10-1003S 定格電圧:7.4 V

|           | BMS10-1003S | 15   | 29   | 49   | 93   | 262  |     |
|-----------|-------------|------|------|------|------|------|-----|
| 8 定格トルク   |             | 4.9  | 8.4  | 12   | 12   | 12   | mNm |
| 9 定格回転数   |             | 3220 | 1710 | 1050 | 650  | 257  | rpm |
| 10 無負荷回転数 |             | 4480 | 2370 | 1430 | 753  | 272  | rpm |
| 11 無負荷電流  |             | 373  | 360  | 350  | 335  | 313  | mA  |
| 12 起動トルク  |             | 18   | 30   | 45   | 88   | 223  | mNm |
| 13 起動電流   |             | 2552 | 2552 | 2552 | 2552 | 2552 | mA  |

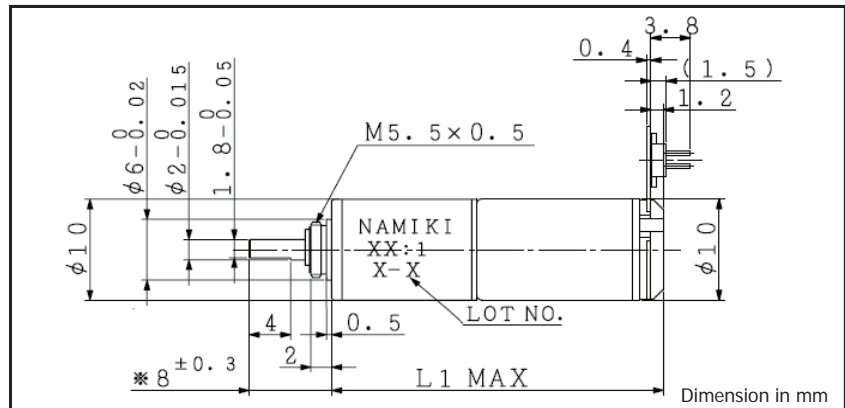
### BMS10-1007S 定格電圧:12.0 V

|           | BMS10-1007S | 15   | 29   | 49   | 93   | 262  |     |
|-----------|-------------|------|------|------|------|------|-----|
| 8 定格トルク   |             | 4.8  | 8.2  | 12   | 12   | 12   | mNm |
| 9 定格回転数   |             | 3360 | 1790 | 1090 | 683  | 273  | rpm |
| 10 無負荷回転数 |             | 4740 | 2520 | 1520 | 800  | 289  | rpm |
| 11 無負荷電流  |             | 262  | 253  | 246  | 235  | 220  | mA  |
| 12 起動トルク  |             | 16   | 28   | 43   | 83   | 211  | mNm |
| 13 起動電流   |             | 1632 | 1632 | 1632 | 1632 | 1632 | mA  |

## BMS10-18..S ギヤードモータ (スパークギヤ)

スパークギヤ  
SSG10

ブラシレスモータ  
BMS10-1802  
BMS10-1806



一般特性

|                 | SSG10- | 15        | 29        | 49        | 93        | 262        |     |
|-----------------|--------|-----------|-----------|-----------|-----------|------------|-----|
| 1 減速比(絶対値)      |        | 15.40 : 1 | 29.25 : 1 | 48.75 : 1 | 93.43 : 1 | 261.60 : 1 |     |
| 2 段数            |        | 3         | 4         | 5         | 5         | 6          |     |
| 3 効率            |        | 73        | 66        | 59        | 59        | 53         | %   |
| 4 回転方向          |        | ≠         | =         | ≠         | ≠         | =          |     |
| 5 ギヤードモータ 全長:L1 |        | 32        | 34        | 36        | 36        | 38         | mm  |
| 6 最大許容 連続トルク    |        |           |           |           |           | 12         | mNm |
| 7 最大許容 断続トルク    |        |           |           |           |           | 30         | mNm |

### BMS10-1802S 定格電圧:7.4 V

|           | BMS10-1802S | 15   | 29   | 49   | 93   | 262   |     |
|-----------|-------------|------|------|------|------|-------|-----|
| 8 定格トルク   |             | 8.1  | 12   | 12   | 12   | 12    | mNm |
| 9 定格回転数   |             | 2030 | 1100 | 692  | 378  | 139   | rpm |
| 10 無負荷回転数 |             | 2400 | 1260 | 759  | 397  | 142   | rpm |
| 11 無負荷電流  |             | 103  | 100  | 97   | 93   | 88    | mA  |
| 12 起動トルク  |             | 53   | 91   | 136  | 261  | 659.0 | mNm |
| 13 起動電流   |             | 3091 | 3091 | 3091 | 3091 | 3091  | mA  |

### BMS10-1806S 定格電圧:12.0 V

|           | BMS10-1806S | 15   | 29   | 49   | 93   | 262  |     |
|-----------|-------------|------|------|------|------|------|-----|
| 8 定格トルク   |             | 7.9  | 12   | 12   | 12   | 12   | mNm |
| 9 定格回転数   |             | 2110 | 1140 | 720  | 395  | 146  | rpm |
| 10 無負荷回転数 |             | 2510 | 1320 | 794  | 415  | 148  | rpm |
| 11 無負荷電流  |             | 69   | 67   | 65   | 62   | 59   | mA  |
| 12 起動トルク  |             | 50   | 86   | 129  | 247  | 623  | mNm |
| 13 起動電流   |             | 1897 | 1897 | 1897 | 1897 | 1897 | mA  |