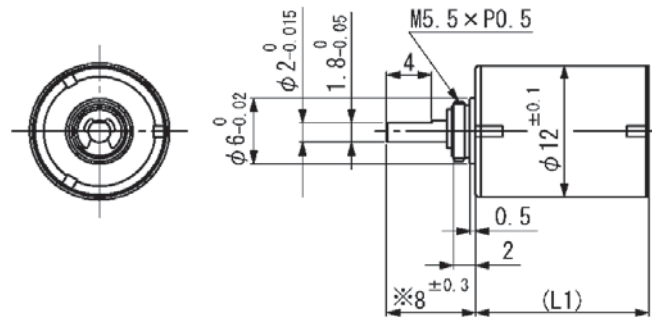


# SSG12

## スパーギヤヘッド



単位 (mm) 注)  $\ast$ 印寸法は、ギヤヘッド出力軸をギヤヘッド本体側へ押し付けた時の寸法を示す。

一般仕様	SSG12	
1 ハウジングの材質	金属	
2 ギヤトレインの材質	金属	
3 推奨最大入力回転数	8000	rpm
4 運転温度範囲	-10...+60	°C
5 バックラッシュ(無負荷時 /段)	$\leq 5$	°
6 ベアリングタイプ	含油焼結メタル	
7 出力軸径方向最大荷重(フランジ面から7mm)	3	N
8 出力軸軸方向最大荷重	1	N
9 出力軸軸方向最大静荷重	20	N
10 出力軸遊び(径方向)	$\leq 0.03$	mm
11 出力軸遊び(軸方向)	$\leq 0.2$	mm
12 最大許容 連続トルク	12	mNm
13 最大許容 断続トルク	30	mNm

一般特性	SSG12-	16	25	47	74	94	175	282	
14 減速比(絶対値)		15.78 : 1	24.70 : 1	47.35 : 1	74.10 : 1	93.86 : 1	175.50 : 1	281.58 : 1	
15 段数		3	3	4	4	4	5	5	
16 効率		73	73	66	66	66	59	59	%
17 回転方向		$\neq$	$\neq$	=	=	=	$\neq$	$\neq$	
18 ギヤヘッド長さ(L1)		14	14	16	16	16	18	18	mm
19 重量		8.3	8.3	9.2	9.2	9.2	10.2	10.2	g

### 組合せ(全長:モータ+ギヤヘッド)

種類	型番	16	25	47	74	94	175	282	
ブラシ付き コアレスモータ	CMS12-15	29	29	31	31	31	33	33	mm
	CMS12-20	34	34	36	36	36	38	38	mm
	CMS12-30	44	44	46	46	46	48	48	mm
ブラシレス コアレスモータ	BMS12-15	29	29	31	31	31	33	33	mm
	BMS12-21	35	35	37	37	37	39	39	mm
	BMS12-30	44	44	46	46	46	48	48	mm

V01

本仕様は改善の為予告無く変更することがあります。

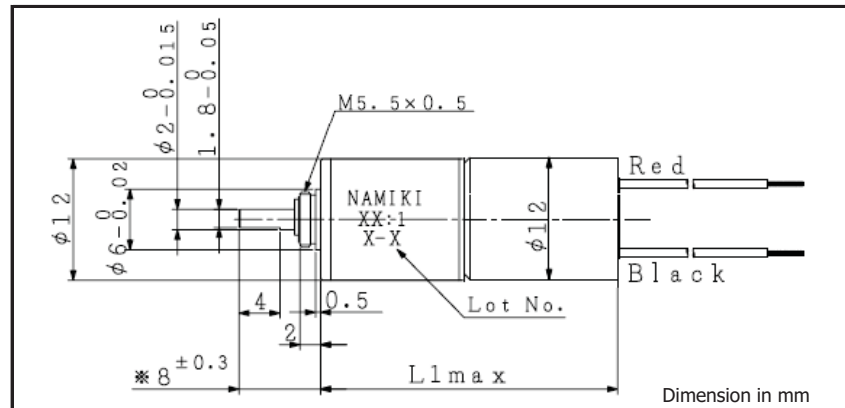
### CMS12-15..S ギャードモータ(スパーギヤ)

#### スパーギヤヘッド

SSG12

#### コアレスモータ

CMS12-1506  
CMS12-1516



#### 一般特性

	SSG12-	16	25	47	74	94	175	282	
1 減速比(絶対値)		15.78 : 1	24.70 : 1	47.35 : 1	74.10 : 1	93.86 : 1	175.50 : 1	281.58 : 1	
2 段数		3	3	4	4	4	5	5	
3 効率		73%	73%	66%	66%	66%	59%	59%	%
4 回転方向		=	=	=	=	=	=	=	
5 ギャードモータ全長:L1		26	26	28	28	28	30	30	mm
6 最大許容 連続トルク		12		15					mNm
7 最大許容 断続トルク				30					mNm

#### CMS12-1506S 定格電圧:7.4V

注文製品番号	CMS12-1506S	16	25	47	74	94	175	282	
8 定格トルク		5.9	9.2	15.0	15.0	15.0	15.0	15.0	mNm
9 定格回転数		1344	866	454	309	250	138	88	rpm
10 無負荷回転数		1596	1027	533	341	270	144	90	rpm
11 無負荷電流		54	46	51	49	46	48	46	mA
12 起動トルク		37	59	101	158	201	338	543	mNm
13 起動電流		1261	1261	1261	1261	1261	1261	1261	mA

#### CMS12-1516S 定格電圧:12V

注文製品番号	CMS12-1516S	16	25	47	74	94	175	282	
8 定格トルク		5.9	9.2	15.0	15.0	15.0	15.0	15.0	mNm
9 定格回転数		1451	935	490	333	270	149	95	rpm
10 無負荷回転数		1724	1110	576	369	292	156	97	rpm
11 無負荷電流		37	31	35	33	31	32	31	mA
12 起動トルク		37	58	100	157	199	335	538	mNm
13 起動電流		833	833	833	833	833	833	833	mA

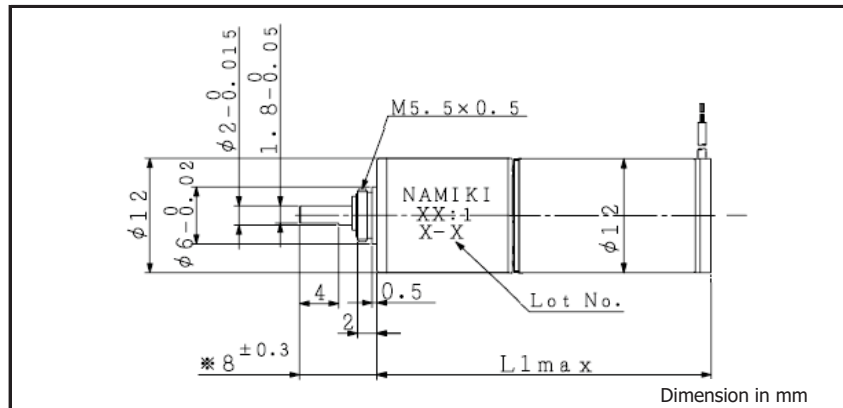
### CMS12-20..S ギャードモータ(スパーギヤ)

#### スパーギヤヘッド

SSG12

#### コアレスモータ

CMS12-2005  
CMS12-2011



#### 一般特性

	SSG12-	16	25	47	74	94	175	282	
1 減速比(絶対値)		15.78 : 1	24.70 : 1	47.35 : 1	74.10 : 1	93.86 : 1	175.50 : 1	281.58 : 1	
2 段数		3	3	4	4	4	5	5	
3 効率		73%	73%	66%	66%	66%	59%	59%	%
4 回転方向		=	=	=	=	=	=	=	
5 ギャードモータ全長:L1		34	34	36	36	36	38	38	mm
6 最大許容 連続トルク		12					15		mNm
7 最大許容 断続トルク						30			mNm

#### CM12-2005S 定格電圧:7.4V

注文製品番号	CMS12-2005S	16	25	47	74	94	175	282	
8 定格トルク		5.7	9.0	15.0	15.0	15.0	15.0	15.0	mNm
9 定格回転数		1309	840	438	291	233	127	80	rpm
10 無負荷回転数		1451	930	484	310	245	131	82	rpm
11 無負荷電流		27	20	24	23	20	21	20	mA
12 起動トルク		59	92	158	248	315	529	850	mNm
13 起動電流		1701	1701	1701	1701	1701	1701	1701	mA

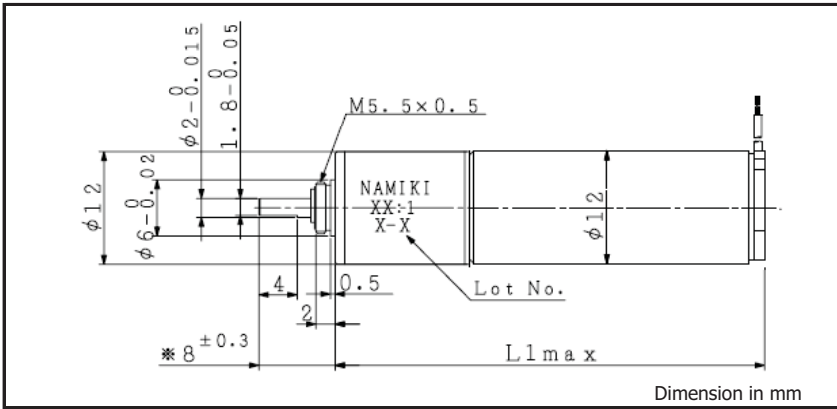
#### CMS12-2011S 定格電圧:12V

注文製品番号	CMS12-2011S	16	25	47	74	94	175	282	
8 定格トルク		5.9	9.2	15.0	15.0	15.0	15.0	15.0	mNm
9 定格回転数		1373	881	461	306	245	133	84	rpm
10 無負荷回転数		1519	974	507	324	256	137	85	rpm
11 無負荷電流		17	13	16	15	13	14	13	mA
12 起動トルク		62	97	167	261	331	557	894	mNm
13 起動電流		1155	1155	1155	1155	1155	1155	1155	mA

# CMS12-30..S ギャードモータ(スパーギヤ)

**スパーギヤヘッド**  
SSG12

**コアレスモータ**  
CMS12-3005  
CMS12-3010



一般特性	SSG12-	16	25	47	74	94	175	282	
1 減速比(絶対値)		15.78 : 1	24.70 : 1	47.35 : 1	74.10 : 1	93.86 : 1	175.50 : 1	281.58 : 1	
2 段数		3	3	4	4	4	5	5	
3 効率		73%	73%	66%	66%	66%	59%	59%	%
4 回転方向		=	=	=	=	=	=	=	
5 ギャードモータ全長:L1		44	44	46	46	46	48	48	mm
6 最大許容 連続トルク		12		15					mNm
7 最大許容 断続トルク		30							mNm

## CMS12-3005S 定格電圧:7.4V

注文製品番号	CMS12-3005S	16	25	47	74	94	175	282	
8 定格トルク		9.5	15.0	15.0	15.0	15.0	15.0	15.0	mNm
9 定格回転数		734	469	256	167	133	72	45	rpm
10 無負荷回転数		811	519	271	173	137	73	46	rpm
11 無負荷電流		19	17	18	18	17	17	17	mA
12 起動トルク		99	156	269	421	533	897	1440	mNm
13 起動電流		1605	1605	1605	1605	1605	1605	1605	mA

## CMS12-3010S 定格電圧:12V

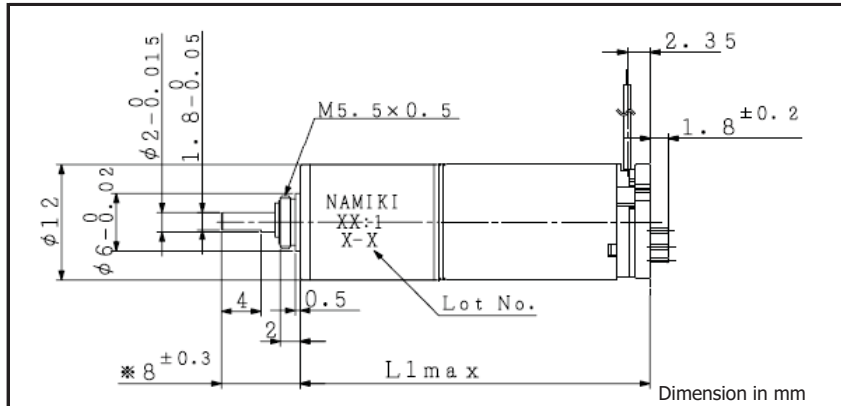
注文製品番号	CMS12-3010S	16	25	47	74	94	175	282	
8 定格トルク		10.0	12.0	15.0	15.0	15.0	15.0	15.0	mNm
9 定格回転数		851	557	296	193	154	83	52	rpm
10 無負荷回転数		937	599	312	200	158	84	53	rpm
11 無負荷電流		14	12	13	13	12	12	12	mA
12 起動トルク		109	171	295	463	586	986	1583	mNm
13 起動電流		1254	1254	1254	1254	1254	1254	1254	mA



# BMS12-21..S ギヤードモータ(スパーギヤ)

**スパーギヤヘッド**  
SSG12

**ブラシレスモータ**  
BMS12-2102  
BMS12-2104



一般特性	SSG12-	16	25	47	74	94	175	282	
1 減速比(絶対値)		15.78 : 1	24.70 : 1	47.35 : 1	74.10 : 1	93.86 : 1	175.50 : 1	281.58 : 1	
2 段数		3	3	4	4	4	5	5	
3 効率		73%	73%	66%	66%	66%	59%	59%	%
4 回転方向		=	=	=	=	=	=	=	
5 ギヤードモータ全長:L1		35	35	37	37	37	39	39	mm
6 最大許容 連続トルク		12		15					mNm
7 最大許容 断続トルク				30					mNm

## BMS12-2102S 定格電圧:7.4V

注文製品番号	BMS12-2102S	16	25	47	74	94	175	282	
8 定格トルク		12.0	12.0	15.0	15.0	15.0	15.0	15.0	mNm
9 定格回転数		1429	948	503	326	259	140	88	rpm
10 無負荷回転数		1574	1008	525	336	265	142	88	rpm
11 無負荷電流		91	83	89	87	84	85	83	mA
12 起動トルク		130	204	352	552	699	1176	1888	mNm
13 起動電流		4163	4163	4163	4163	4163	4163	4163	mA

## BMS12-2104S 定格電圧:12V

注文製品番号	BMS12-2104S	16	25	47	74	94	175	282	
8 定格トルク		12.0	12.0	15.0	15.0	15.0	15.0	15.0	mNm
9 定格回転数		1553	1031	547	355	282	152	95	rpm
10 無負荷回転数		1712	1096	571	365	288	154	96	rpm
11 無負荷電流		62	56	60	58	56	57	56	mA
12 起動トルク		129	203	350	548	694	1168	1875	mNm
13 起動電流		2775	2775	2775	2775	2775	2775	2775	mA