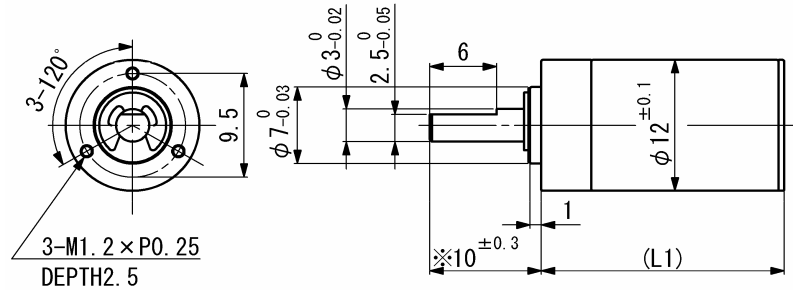


SPG12

遊星ギヤヘッド



単位 (mm)

注) ※印寸法は、ギヤヘッド出力軸をギヤヘッド本体側へ押し付けた時の寸法を示す。

専用モータ: SCL12-20、SCL12-22、SCL12-30

一般仕様

	SPG12	
ハウジングの材質	金属	
ギヤトレインの材質	スチール	
推奨最大入力回転数	8000	rpm
運転温度範囲	-10...+60	°C
バックラッシュ(無負荷時 /段)	≤ 1	°
ベアリングタイプ	含油焼結メタル	
出力軸径方向最大荷重(フランジ面から7mm)	4 (25)	N
出力軸軸方向最大荷重	2	N
出力軸軸方向最大静荷重	30	N
出力軸遊び(径方向)	≤ 0.03	mm
出力軸遊び(軸方向)	≤ 0.3	mm

()はボールベアリングオプション

減速比 (公称値)	段数	ギヤヘッド の長さ、L1 [mm]	ギヤヘッド の重量 [g]	許容トルク [mNm]		モータ付き長さ [mm]				効率 [%]	回転方向	
				連続	断続	SCL12-20	SCL12-22	SCL12-30				
3.5 : 1	1	14.2	11.6	100	200	35.2	37.2	46.2			85	=
4.8 : 1	1	14.2	11.6	100	200	35.2	37.2	46.2			85	=
12 : 1	2	18	14.1	100	200	39	41	50			72	=
23 : 1	2	18	14.1	100	200	39	41	50			72	=
58 : 1	3	21.8	16.6	100	200	42.8	44.8	53.8			61	=
107 : 1	3	21.8	16.6	100	200	42.8	44.8	53.8			61	=
509 : 1	4	25.7	19.1	100	200	46.7	48.7	57.7			52	=

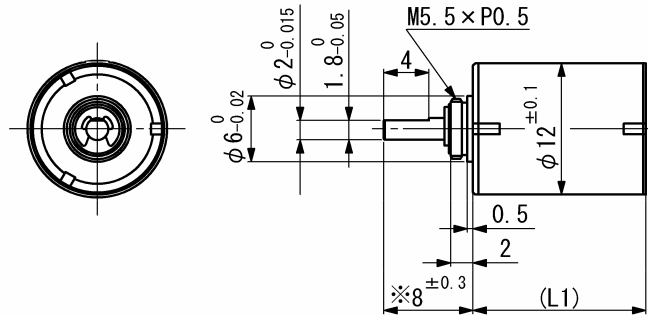
V01

並木精密宝石株式会社
 TEL: 03-5390-7620 FAX: 03-5390-8082
 URL: www.namiki.co.jp/
 E-mail: kboinfo@namiki.co.jp

本仕様は改善の為予告無く変更することがあります。

SSG12

スーパーギヤヘッド



単位 (mm)

注) ※印寸法は、ギヤヘッド出力軸をギヤヘッド本体側へ押し付けた時の寸法を示す。

専用モータ: SCL12-20、SCL12-22、SCL12-30

一般仕様	SSG12	
ハウジングの材質	金属	
ギヤトレインの材質	金属	
推奨最大入力回転数	8000	rpm
運転温度範囲	-10...+60	°C
バックラッシュ(無負荷時 5段)	≤ 5	°
ベアリングタイプ	含油焼結メタル	
出力軸径方向最大荷重(フランジ面から6mm)	3	N
出力軸軸方向最大荷重	1	N
出力軸軸方向最大静荷重	20	N
出力軸遊び(径方向)	≤ 0.03	mm
出力軸遊び(軸方向)	≤ 0.2	mm

減速比 (公称値)	段数	ギヤヘッド の長さ、L1 [mm]	ギヤヘッド の重量 [g]	許容トルク [mNm]		モータ付き長さ [mm]				効率 [%]	回転方向	
				連続	断続	SCL12-20	SCL12-22	SCL12-30				
16 : 1	3	14	8.3	12	30	35	37	46			73	≠
25 : 1	3	14	8.3	12	30	35	37	46			73	≠
47 : 1	4	16	9.2	15	30	37	39	48			66	=
74 : 1	4	16	9.2	15	30	37	39	48			66	=
94 : 1	4	16	9.2	15	30	37	39	48			66	=
175 : 1	5	18	10.2	15	30	39	41	50			59	≠
282 : 1	5	18	10.2	15	30	39	41	50			59	≠

V01

並木精密宝石株式会社
 TEL: 03-5390-7620 FAX: 03-5390-8082
 URL: www.namiki.co.jp/
 E-mail: kboinfo@namiki.co.jp

本仕様は改善の為予告無く変更することがあります。