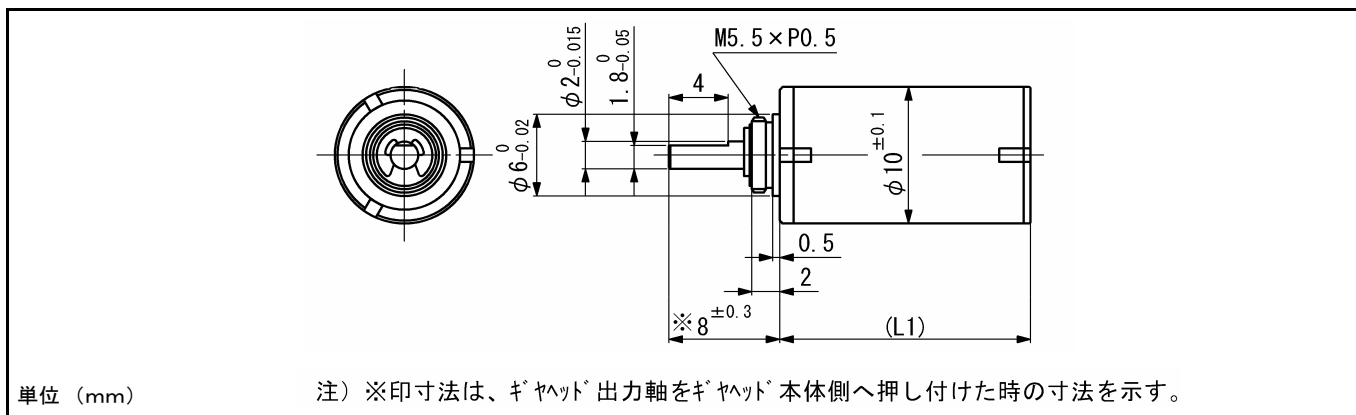


# SSG10

スパーギヤヘッド



専用モータ: SCL10-12、SCL10-18、SCL10-30

一般仕様	SSG10	
ハウジングの材質	金属	
ギヤトレインの材質	金属	
推奨最大入力回転数	10000	rpm
運転温度範囲	-10...+60	°C
バックラッシュ(無負荷時 6段)	≤ 7	°
ベアリングタイプ	含油焼結メタル	
出力軸径方向最大荷重(フランジ面から6mm)	3	N
出力軸軸方向最大荷重	1	N
出力軸軸方向最大静荷重	20	N
出力軸遊び(径方向)	≤ 0.03	mm
出力軸遊び(軸方向)	≤ 0.2	mm

減速比 (公称値)	段数	ギヤヘッド の長さ、L1 [mm]	ギヤヘッド の重量 [g]	許容トルク [mNm]		モータ付き長さ [mm]				効率 [%]	回転方向	
				連続	断続	SCL10-12	SCL10-18	SCL10-30				
15 : 1	3	14	5.4	12	30	27	32.1	44.2			73	≠
29 : 1	4	16	6.2	12	30	29	34.1	46.2			66	=
49 : 1	5	18	7	12	30	31	36.1	48.2			59	≠
72 : 1	5	18	7	12	30	31	36.1	48.2			59	≠
93 : 1	5	18	7	12	30	31	36.1	48.2			59	≠
262 : 1	6	20	7.9	12	30	33	38.1	50.2			53	=

V01

並木精密宝石株式会社  
 TEL: 03-5390-7620 FAX: 03-5390-8082  
 URL: www.namiki.co.jp/  
 E-mail: kboinfo@namiki.co.jp

本仕様は改善の為予告無く変更することがあります。