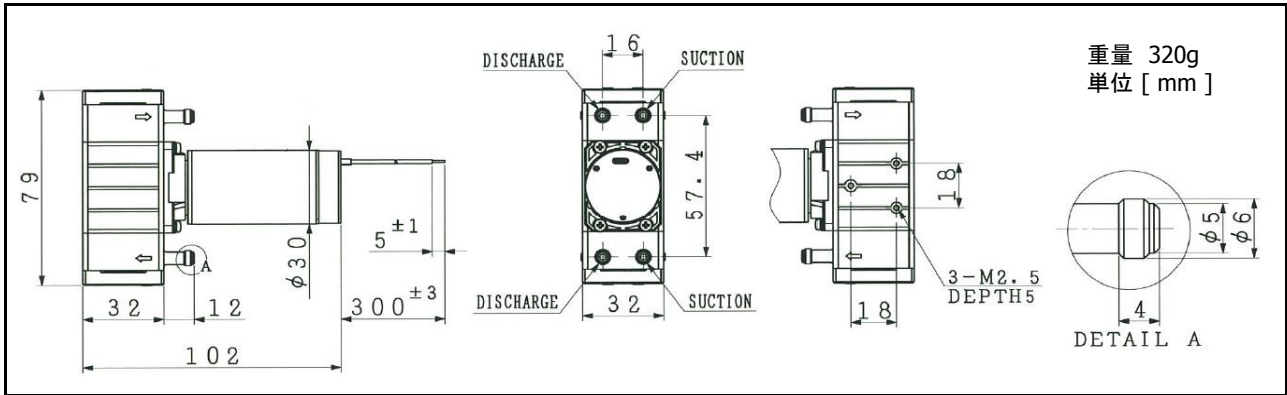


7038t

ダイヤフラムポンプ(液体用)

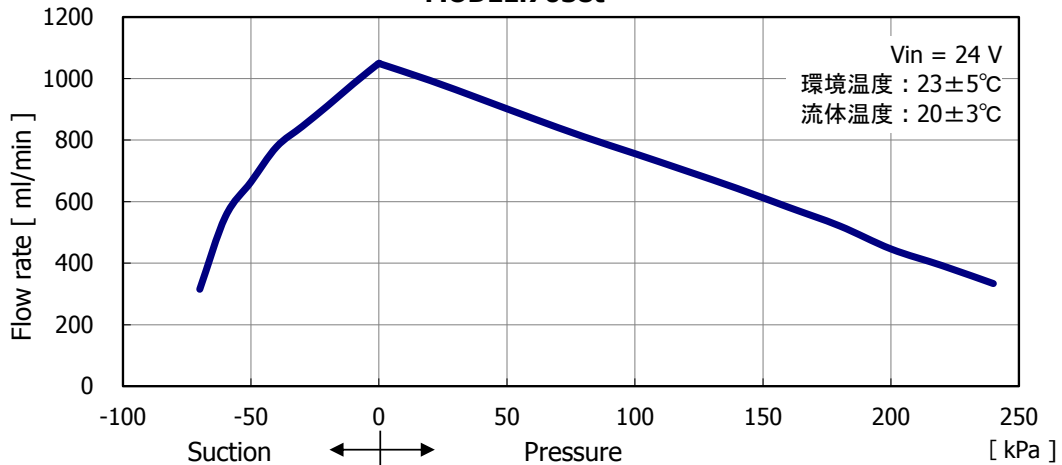


注文製品番号

7038t	
定格電圧 : Vcc	24 V
モータタイプ	DCブラシレスモータ (駆動ドライバー内蔵)
最大流量	1000 ml/min
定格電流	370 mA
吐出負荷範囲	0...+100 kPa
吸引負荷範囲	-50...0 kPa

Performance characteristics

MODEL:7038t



一般特性

使用環境温度	+5...+50	°C
流体温度	+5...+50	°C
ダイヤフラム	FKM	
バルブ	FKM	
その他接液部材	FKM,PFA,PTFE	

リード線配列

1	赤	Vcc	8.0...26 V
2	黒	GND	GND
3	白	FG パルス出力	3pulse/rev (Vp-p=5V)
(4) オプション	青	PWM パルス入力	キャリア周波数 50kHz max.
			Low レベル電圧 0.0...1.0V
			Hi レベル電圧 2.0...5.0 V

オプション

接液部材の変更	
注文製品番号	7048t
ダイヤフラム	PTFE
ゴム部材	FFKM

- *耐薬品性により優れたグレード
- ・PWMパルス入力による流量可変タイプ
- ※オプション詳細につきましてははお問合せ下さい。

特記

本資料上に記載した数値は20°Cの精製水、内径4mm(外径6mm)、長さ160cmのトロンチューブ及び自社標準測定系にて測定されたものです。

V01

本仕様は改善の為、予告無く変更することがあります。